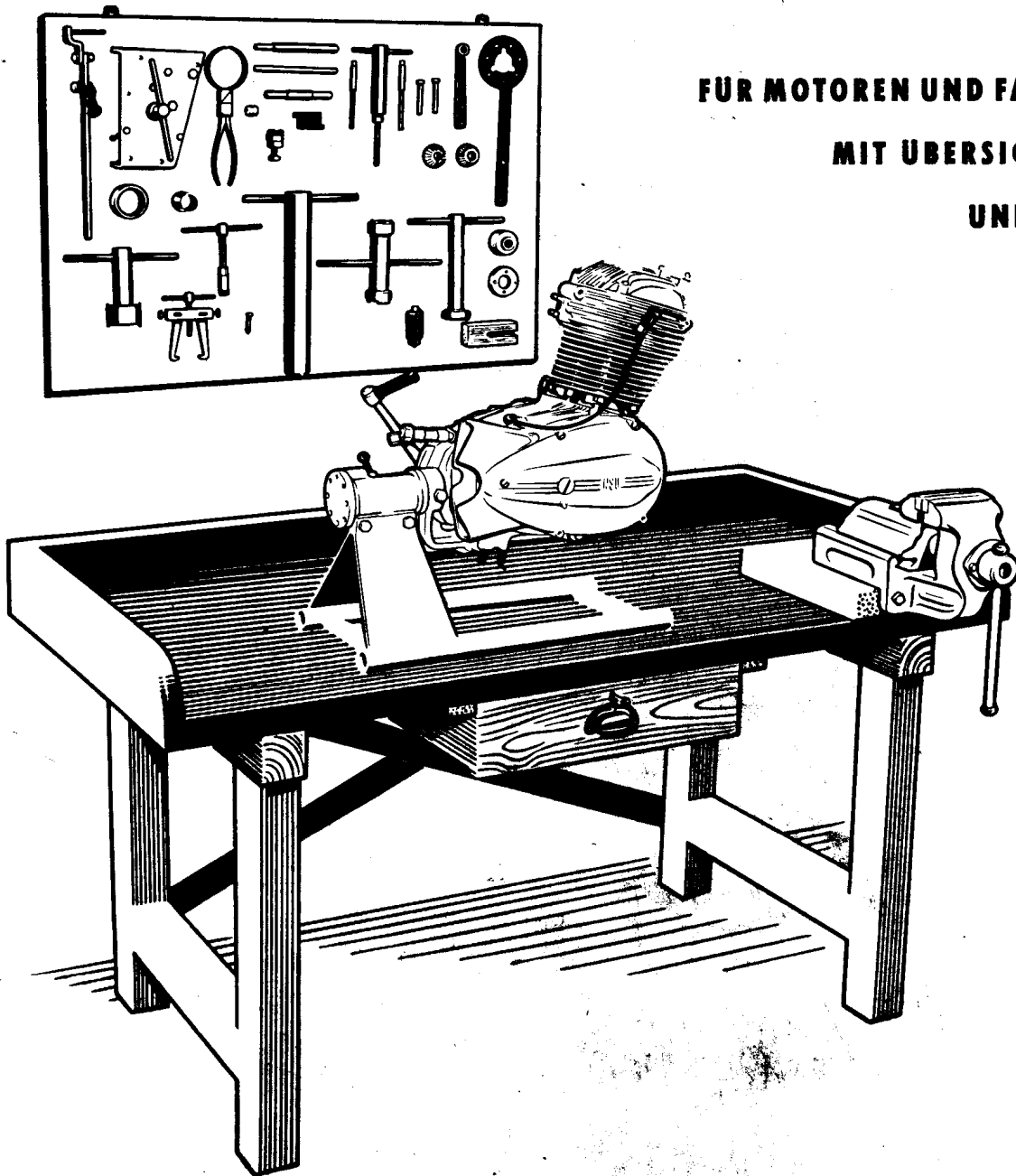


# SPEZIALWERKZEUGE

FÜR MOTOREN UND FAHRGESTELLE  
MIT ÜBERSICHTSTABELLE  
UND PREISLISTE



NSU WERKE AKTIENGESELLSCHAFT NECKARSULM



## K U N D E N D I E N S T

Lieber NSU-Vertreter!

Der Gebrauch von Spezialwerkzeug ergänzt die Verwendung des handelsüblichen Werkzeugs und zählt zu den Voraussetzungen Instandsetzungsarbeiten nicht nur fachgerecht, sondern auch zeitsparend durchführen zu können. Der gute Fachmann wird auf den Gebrauch des Spezialwerkzeuges nicht verzichten, - einerseits um sich die Arbeit zu erleichtern und etwaige Beschädigungen zu vermeiden, andererseits um die Arbeit einwandfrei und preisgünstig durchzuführen.

Das NSU-Spezialwerkzeug wurde entwickelt um diese gute Arbeit in jeder NSU-Vertreter-Werkstatt zu ermöglichen. Das vorliegende Heft gibt Aufschluß über dieses NSU-Spezialwerkzeug und dessen Anwendungsmöglichkeiten. Die Lieferung erfolgt nur an NSU-Vertretungen; die Preise gelten unverpackt ab Werk Neckarsulm und enthalten keinerlei Verdienstspanne. Technische- und Preis-Änderungen vorbehalten.

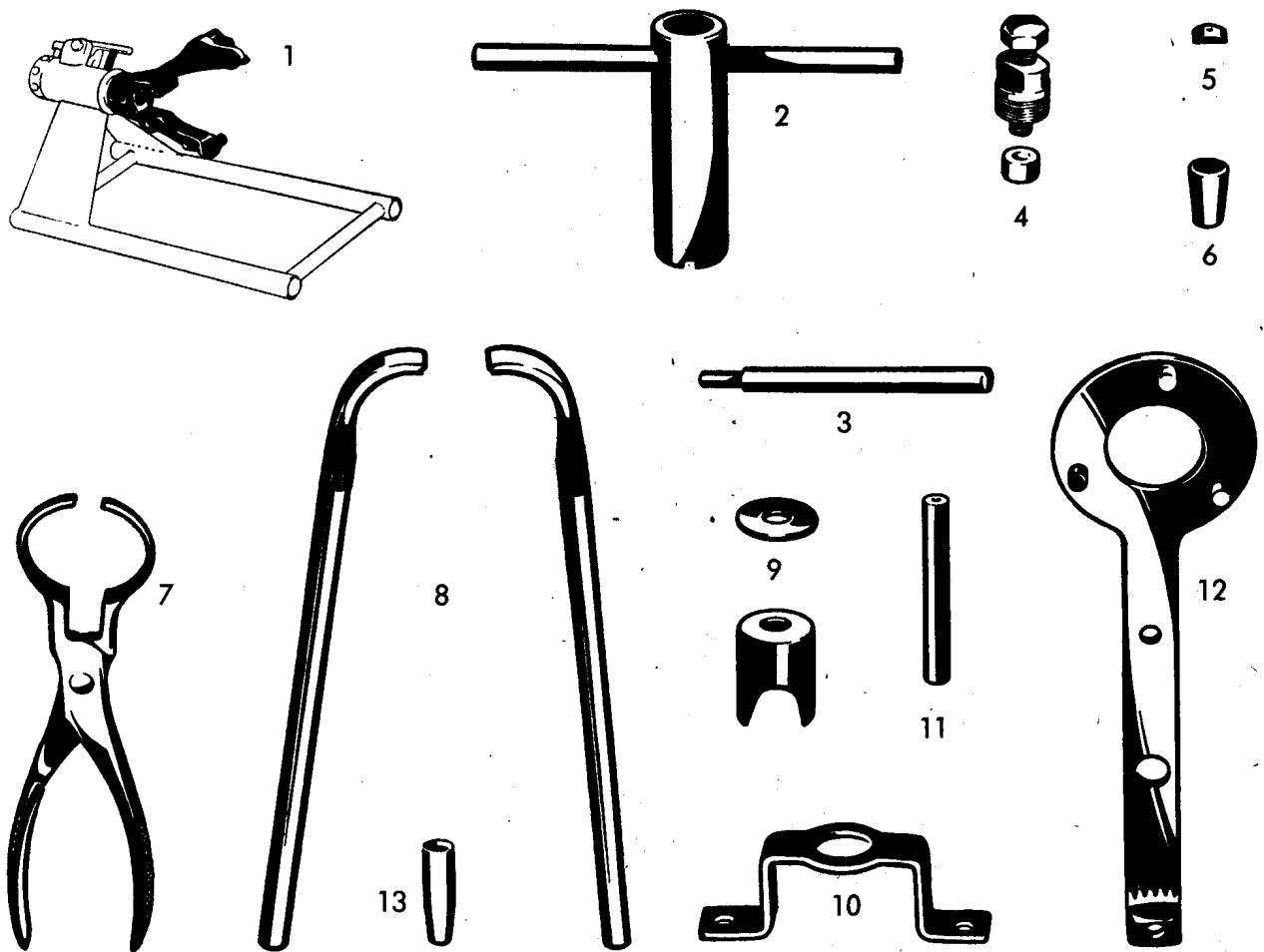
Prüfen Sie bitte anhand dieser Zusammenstellung, welches Spezialwerkzeug Ihnen noch fehlt und schließen Sie diese Lücke durch sofortige Bestellung an uns. Warten Sie mit Ihrer Auftragserteilung bitte nicht bis zu dem Zeitpunkt, zu dem das Spezialwerkzeug bereits zur Hand sein sollte.

Wir hoffen Sie gut beraten zu haben und verbleiben mit freundlichen Grüßen

NSU WERKE AKTIENGESELLSCHAFT

Neckarsulm, Mai 1956

1. Auflage



**Ein QUICKLY-Spezialwerkzeugsatz – Sammelnummer 16 91 01 914 – besteht aus:**

Bild Nr. 1	1 Aufspannvorrichtung für Motor . . . . .	16 91 00 901 *
	(Sofern ein NSU-Montagebock nicht zur Verfügung steht, kann die Aufspannvorrichtung auch behelfsmäßig in einem Schraubstock eingespannt werden.)	
" 2	1 Steckschlüssel für Tretlagermutter . . . . .	16 91 00 902 *
" 3	1 Montagedorn für Kolbenbolzen . . . . .	16 91 00 903 *
" 4	1 Abzieher mit Kappe für Polrad . . . . .	16 91 02 904 *
" 5	1 Füllstück für Tretlagerachse . . . . .	16 91 00 905 *
" 6	1 Montagehülse für Tretlagerachse, links . . . . .	16 91 00 906 *
" 7	1 Kolbenringzange . . . . .	16 91 00 907 *
" 8	2 Demontagehebel für Kupplungstasse . . . . .	16 91 00 908 *
" 9	1 Montagewerkzeug für innere Kupplungstasse . . . . .	16 91 00 909 *
" 10	1 Montagebügel für Kupplungsfeder . . . . .	16 91 00 910 *
" 11	1 Kontrolldorn für Pleuel . . . . .	16 91 00 911 *
" 12	1 Halter für Rotor und Zwischenrad . . . . .	16 91 00 913 *
" 13	1 Montagehülse für Gehäusezusammenbau . . . . .	018 110 282 *

Als **Erst-Ausrüstung** einer Werkstatt wird dieser Satz **nur vollständig** von uns abgegeben.

1 Abzieher für Kettenritzel . . . . . 048 422 007  
(gehört **nicht** zum Satz und muß deshalb **gesondert bestellt** werden. Auch für andere Typen verwendbar)



KUNDENDIENST

## SPEZIALWERKZEUGE

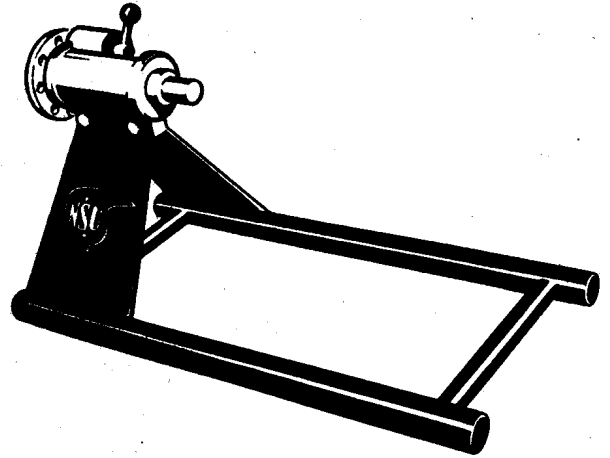
QUICKLY

Seite 1  
Ausgabe Mai 1956

### Montagebock für Aufspannvorrichtung

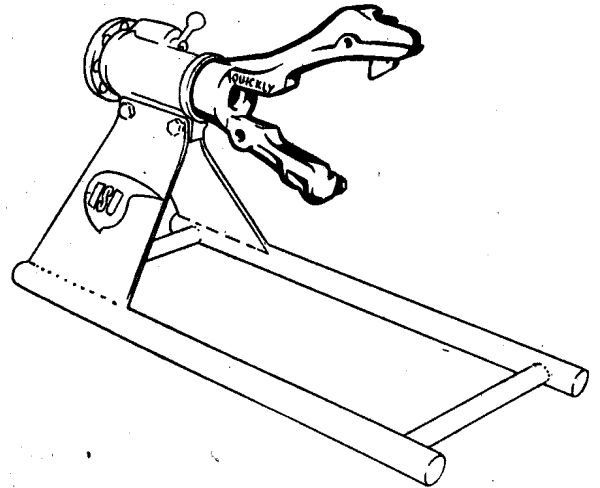
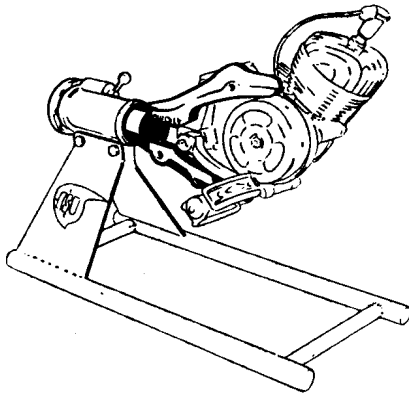
Teile-Nr. 048 422 000

auch für: Quick  
Fox 4-T.  
Fox 2-T.  
Superfox  
125 ZDB  
Lux  
Superlux  
Max  
251 OSL  
Lambretta 125/150 ccm  
Prima



### Aufspannvorrichtung für Motor

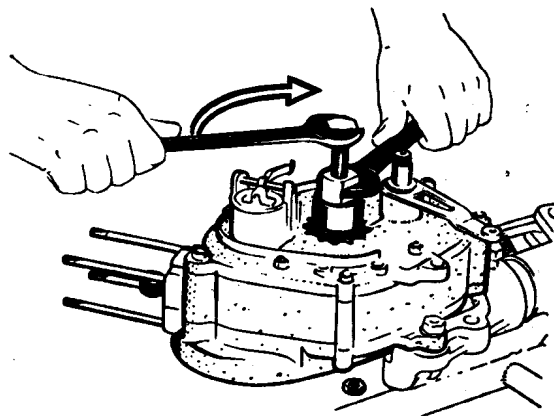
Teile-Nr. 16 91 00 901 \*



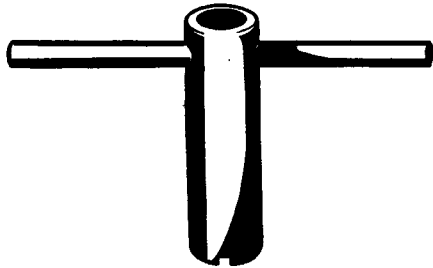
### Abzieher für Kettenrad

auch für: Quick, Fox 4-T., Fox 2-T., Konsul I u. II

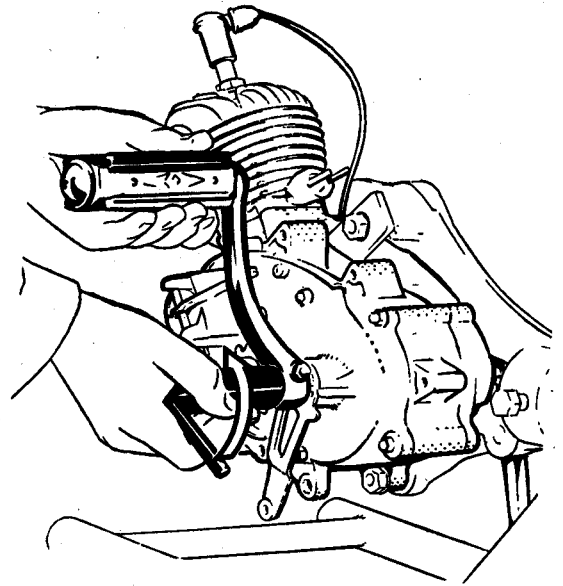
Teile-Nr. 048 422 007



Teile-Nr. 16 91 00 902 \*



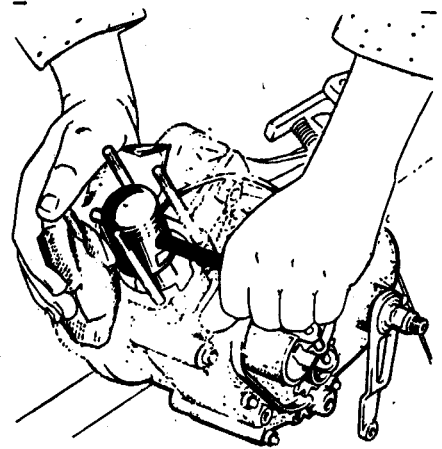
**Steckschlüssel für Tretlagermutter**



Teile-Nr. 16 91 00 903 \*



**Montagedorn für Kolbenbolzen**

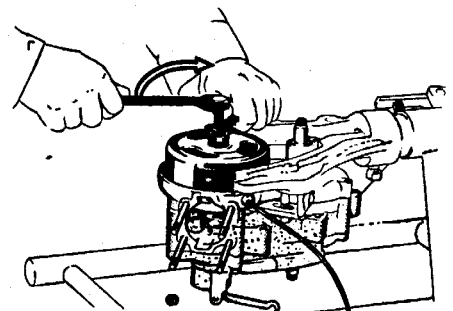


Teile-Nr. 16 91 02 904 \*

Die Verwendung der Gewindekappe ist erforderlich um eine Beschädigung des Gewindes auf der Kurbeltriebachse auszuschließen



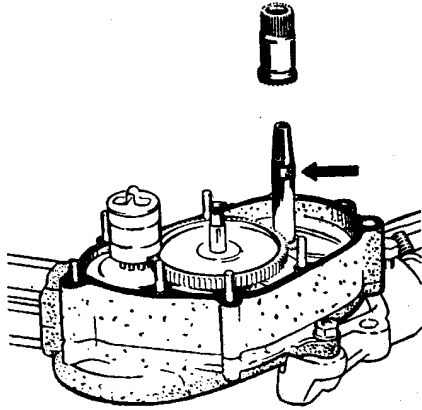
**Abzieher mit Gewindekappe für Polrad**



**Füllstück für Tretlagerachse**

(um Beschädigungen an den Dichtringen zu vermeiden)

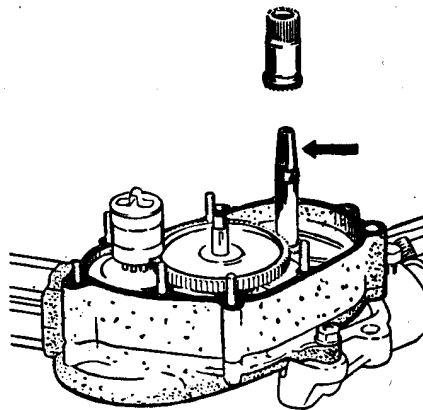
Teile-Nr. 16 91 00 905 \*



**Montagehülse für Tretlagerachse**

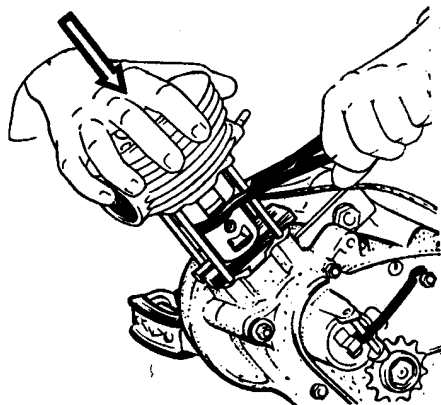
(um Beschädigungen an den Dichtringen zu vermeiden)

Teile-Nr. 16 91 00 906 \*



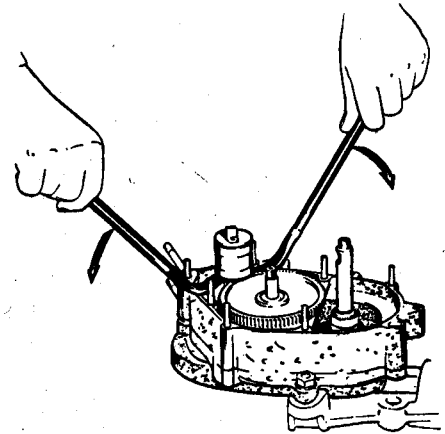
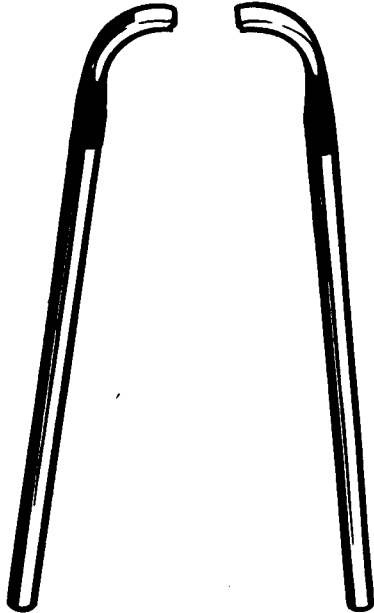
**Kolbenringzange**

Teile-Nr. 16 91 00 907 \*



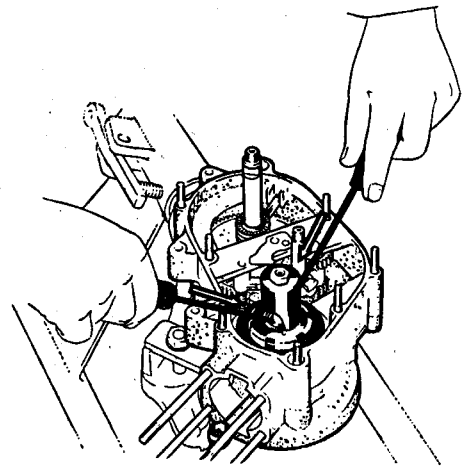
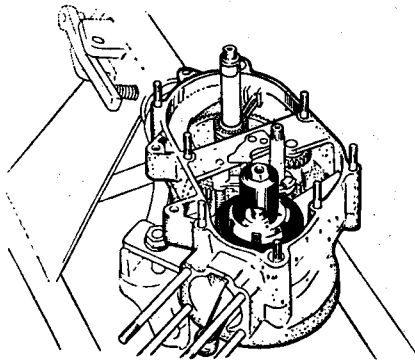
Teile-Nr. 16 91 00 908 \*

**Demontagehebel  
für Kupplungsstasse und inneren Kupplungskorb**



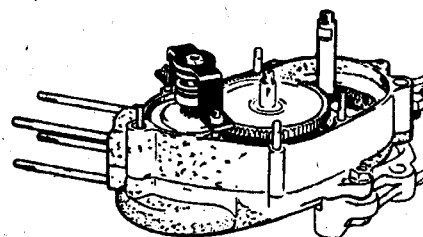
Teile-Nr. 16 91 00 909 \*

**Montagewerkzeug für inneren Kupplungskorb**



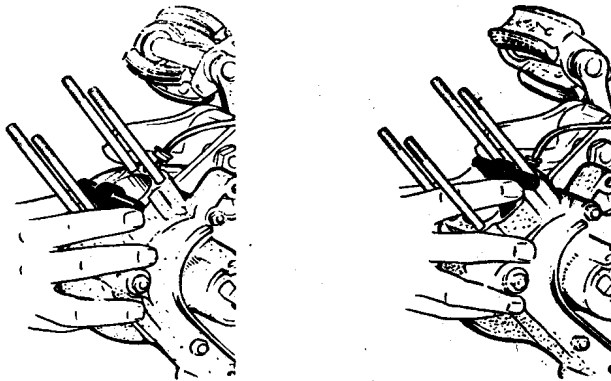
Teile-Nr. 16 91 00 910 \*

**Montagebügel zum Vorspannen der Kupplungsfeder**



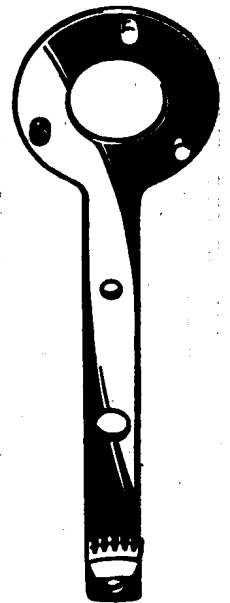
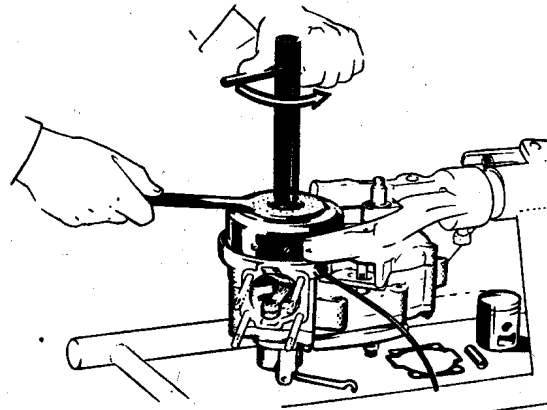
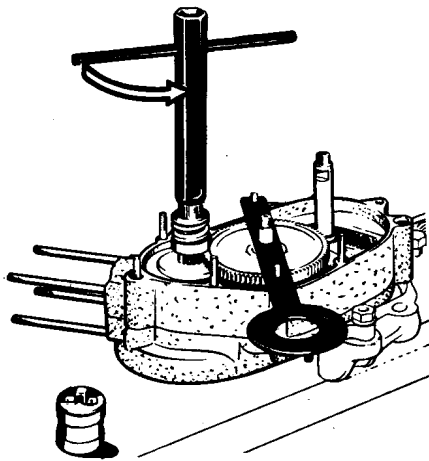
**Kontrolldorn für Pleuel**

Teile-Nr. 16 91 00 911 \*



**Halter für Rotor und Zwischenrad**

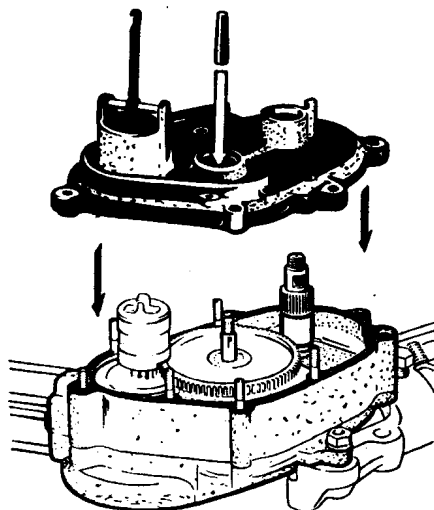
Teile-Nr. 16 91 00 913 \*



**Montagehülse für Getriebewelle**

Teile-Nr. 018 110 282 \*

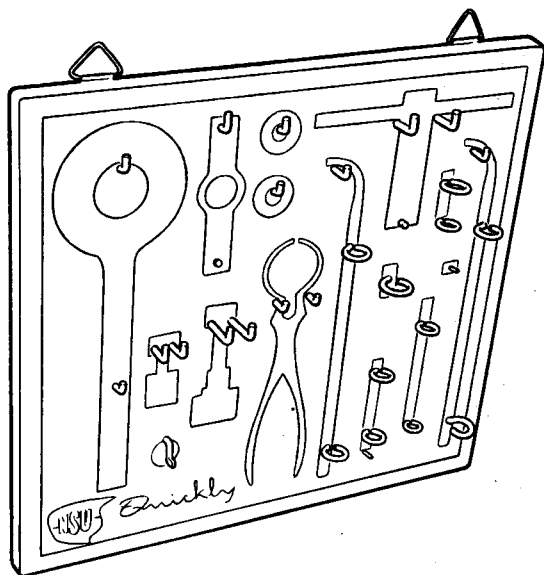
auch für: Quick





Teile-Nr. 16 91 00 916

**Werkzeuggesteck für Spezialwerkzeugsatz 16 91 01 914  
und Abzieher 048 422 007**





KUNDENDIENST

## SPEZIALWERKZEUGE

QUICK

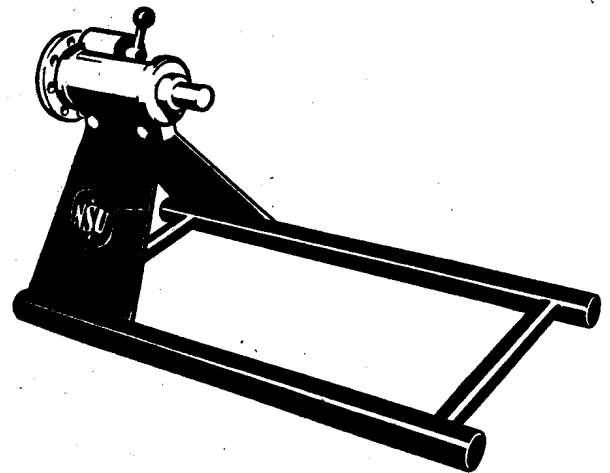
Seite 1

Ausgabe Mai 1956

### Montagebock für Aufspannvorrichtung

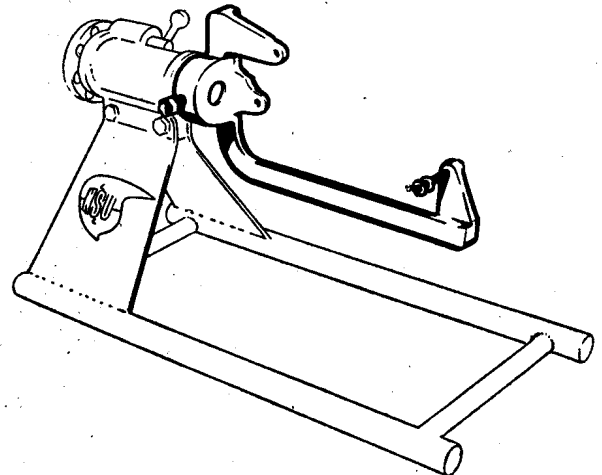
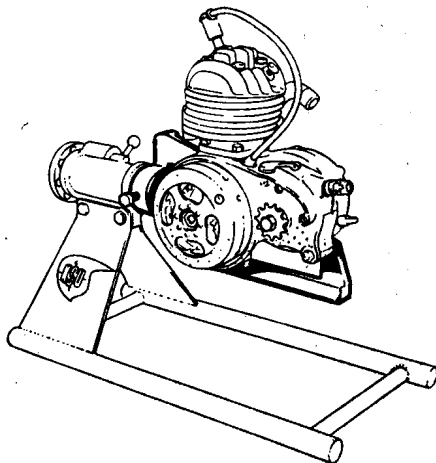
Teile-Nr. 048 422 000

auch für: Quickly  
 Fox 4-T.  
 Fox 2-T.  
 Superfox  
 125 ZDB  
 Lux  
 Superlux  
 Max  
 251 OSL  
 Lambretta 125/150 ccm  
 Prima



### Aufspannvorrichtung für Motor

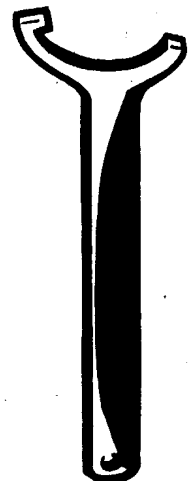
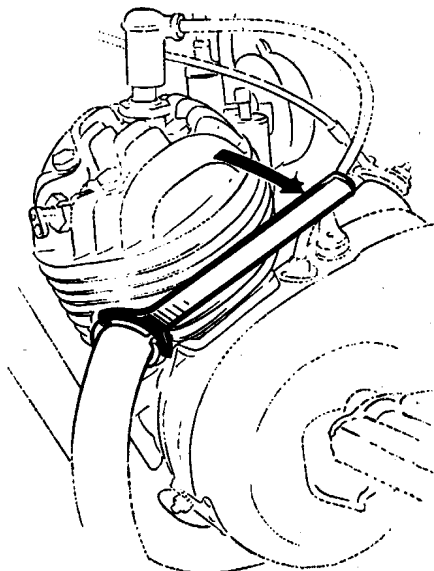
Teile-Nr. 018 109 746



### Hakenschlüssel für Überwurfmutter am Auspuffrohr

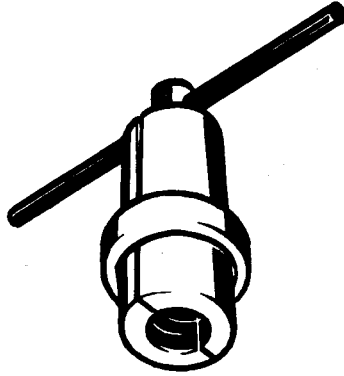
Teile-Nr. 128 052 134

auch für: Superfox, 251 OSL, Konsul I u. II, Lambretta 125 ccm

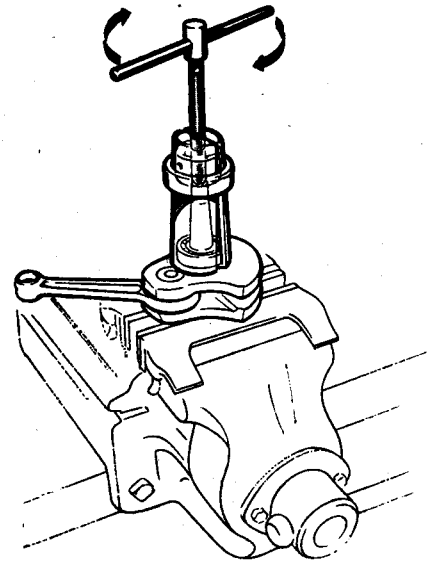


Teile-Nr. 018 097 593

auch für: Konsul I und II



**Abzieher für Schulterlager**

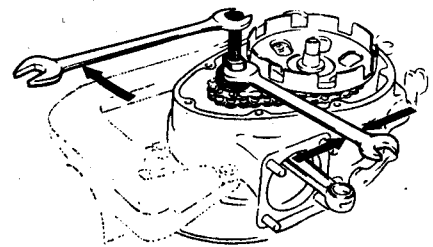


Teile-Nr. 018 098 024

auch für: 125 ZDB, Lambretta 125 ccm

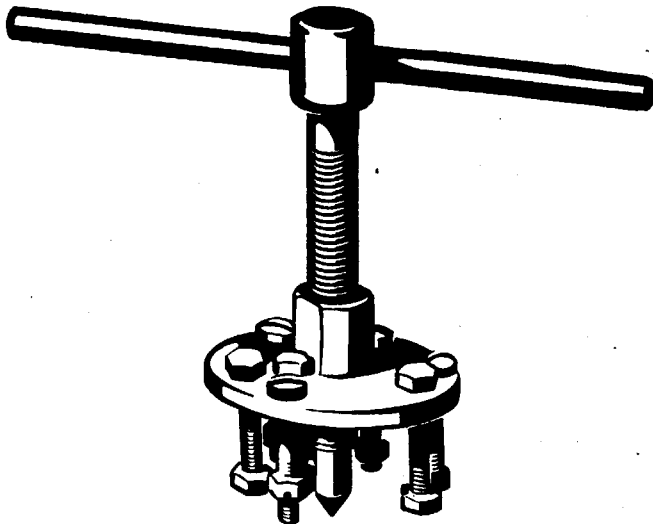


**Abzieher für Pol- und Kettenrad**

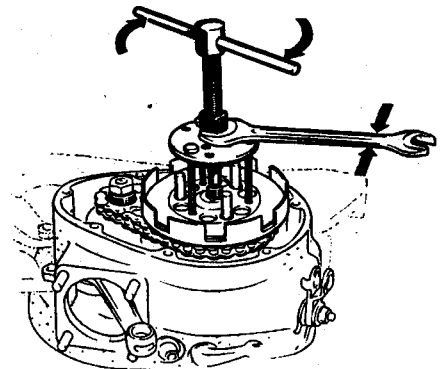


Teile-Nr. 018 099 743

auch für: Superfox, 251 •OSL, Lambretta 125/150 ccm, Prima



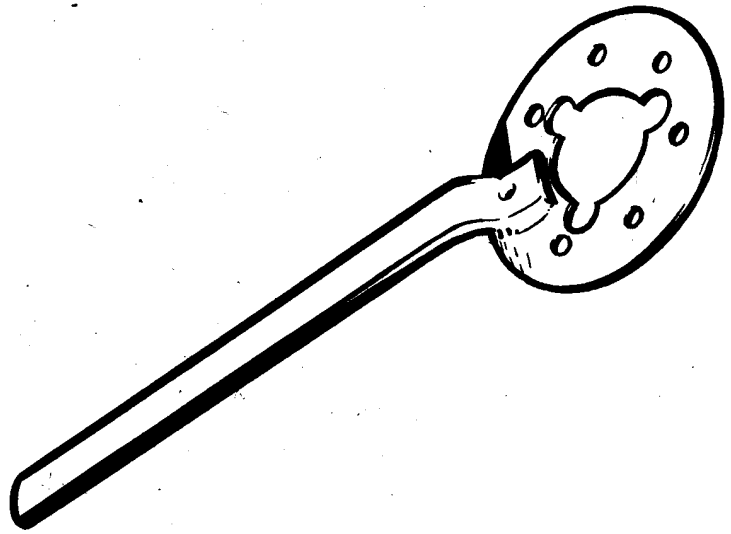
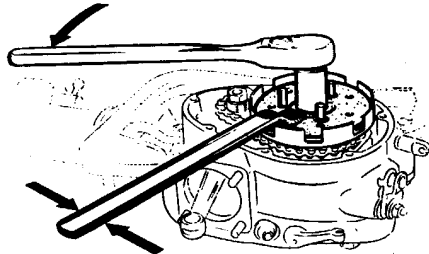
**Abzieher für Kupplungsnahe**



**Halter für Kupplungsnahe**

auch für: Lux, Superlux, Max, 251 OSL

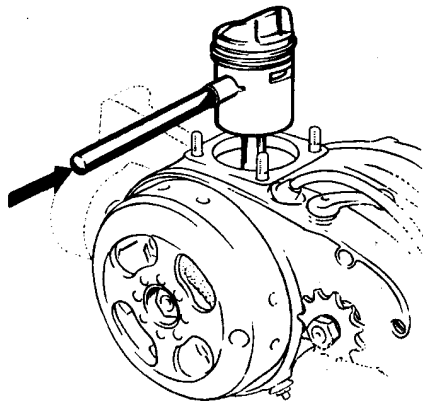
Teile-Nr. 018 103 567



**Montagedorn für Kolbenbolzen**

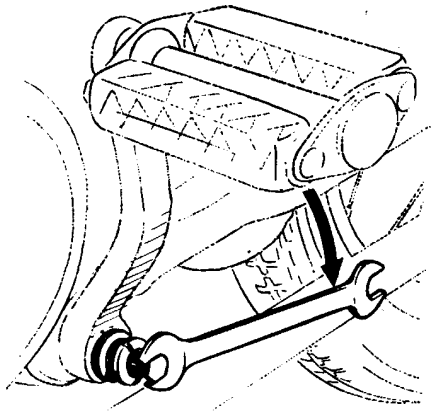
auch für: Quick, Fox 4-T., Fox 2-T., Lambretta 125/150 ccm, Prima

Teile-Nr. 11 91 00 919



**Abzieher für Tretkurbel**

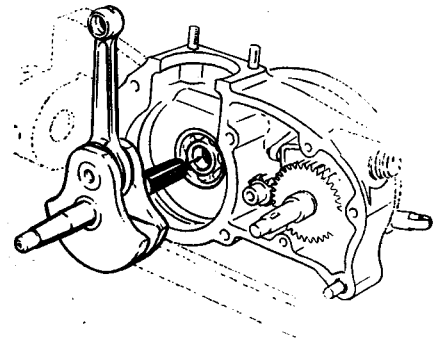
Teile-Nr. 018 103 653



Teile-Nr. 018 110 281

**Montagehülse für Dichtung an der rechten Kurbeltriebseite**

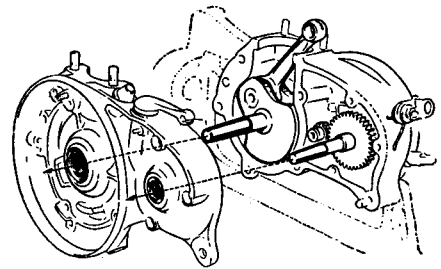
auch für: 125 ZDB



Teil-Nr. 018 110 282

**Montagehülse für Dichtung an der Antriebswelle**

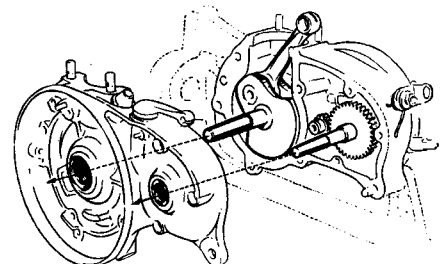
auch für: Quickly



Teile-Nr. 018 110 284

**Montagehülse für Dichtung an der linken Kurbeltriebseite**

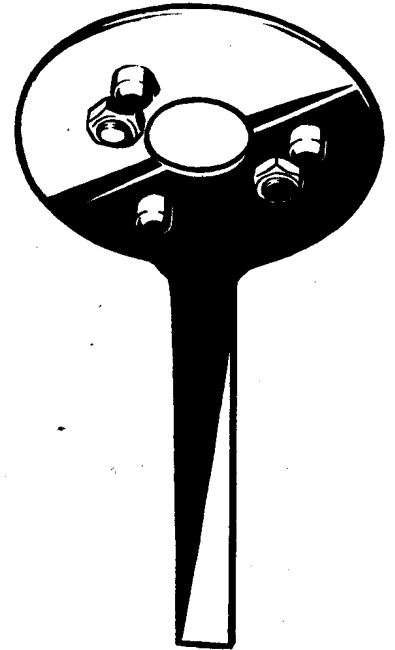
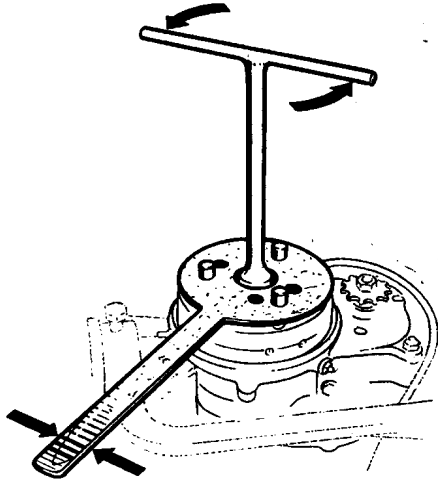
auch für: Lambretta 125 ccm



**Halter für Polrad**

auch für: Fox 4-T., Fox 2-T., Lambretta 125 ccm

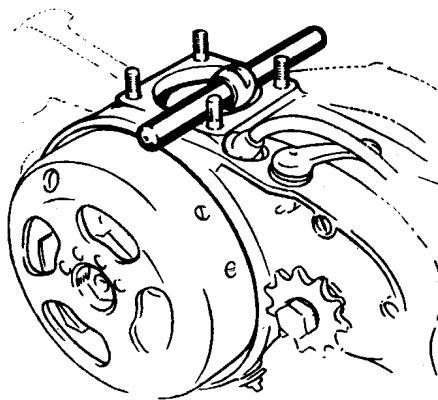
Teile-Nr. 048 422 004



**Kontrolldorn für Pleuel**

auch für: Lambretta 125 ccm

Teile-Nr. 11 91 00 923





KUNDENDIENST

## SPEZIALWERKZEUGE

FOX 4-TAKT

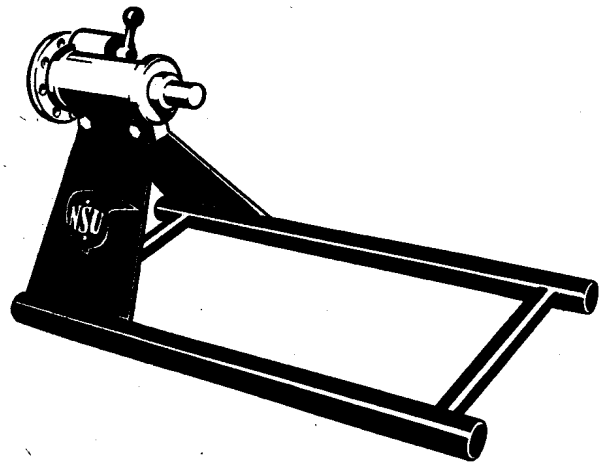
Seite 1

Ausgabe Mai 1956

### Montagebock für Aufspannvorrichtung

Teile-Nr. 048 422 000

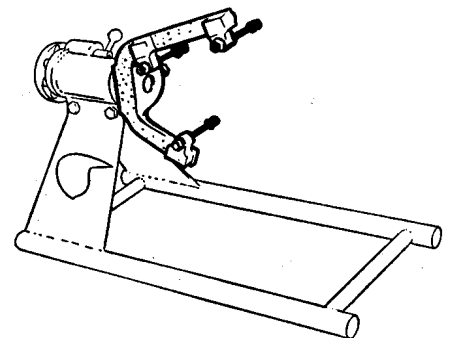
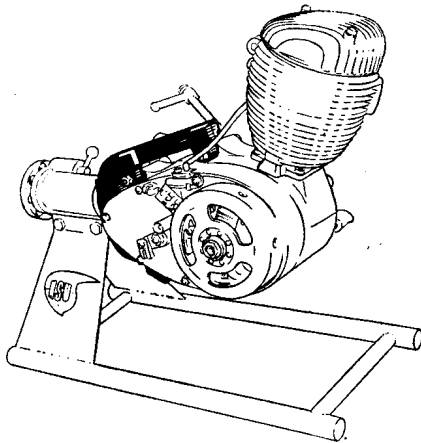
auch für: Quickly  
 Quick  
 Fox 2-T.  
 Fox 4-T.  
 Superfox  
 125 ZDB  
 Lux  
 Superlux  
 Max  
 251 OSL  
 Lambretta 125/150 ccm  
 Prima



### Aufspannvorrichtung für Motor

Teile-Nr. 048 422 001

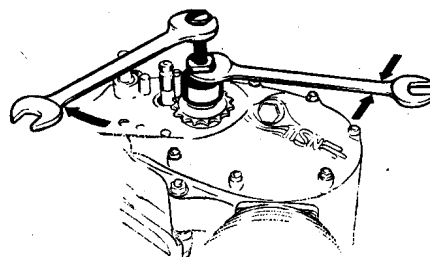
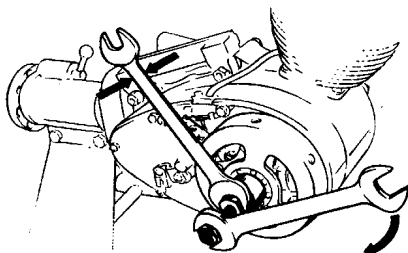
auch für: Fox 2-T., Superfox



### Abzieher für Pol- und Kettenrad

Teile-Nr. 048 422 007

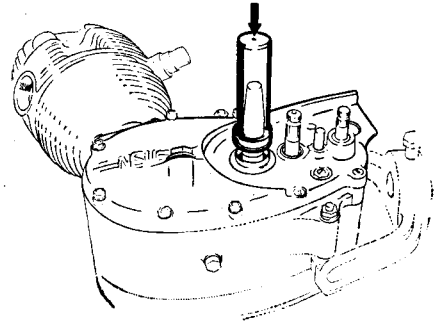
auch für: Quickly, Quick, Fox 2-T., Konsul I u. II



Teile-Nr. 048 422 002

**Einschlaghülse für Abdichtung der Antriebswelle**

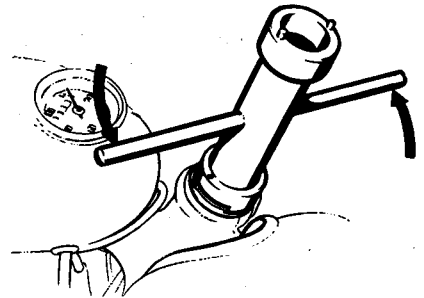
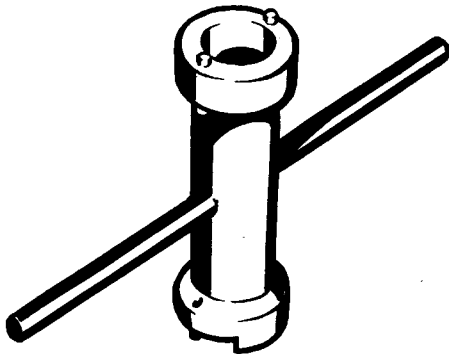
auch für: Fox 2-T.



Teile-Nr. 048 422 003

**Spezienschlüssel für Zentrier- und Gegenmutter**

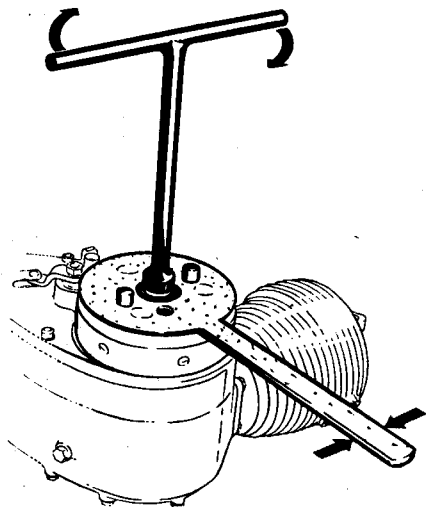
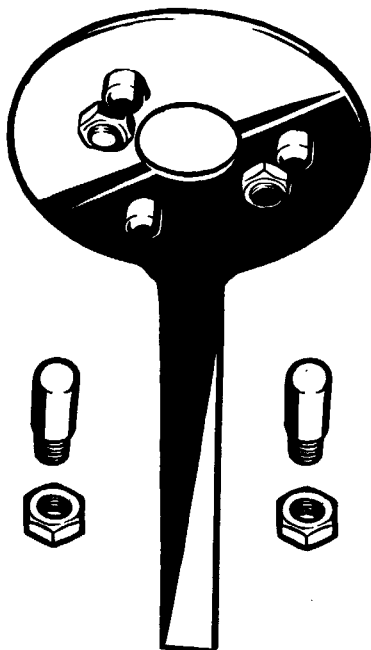
auch für: Fox 2-T., Superfox, Lux, Superlux, Max



Teile-Nr. 048 422 004

**Halter für Polrad**

auch für: Quick, Fox 2-T., Lambretta 125 ccm







KUNDENDIENST

## SPEZIALWERKZEUGE

FOX 4-TAKT

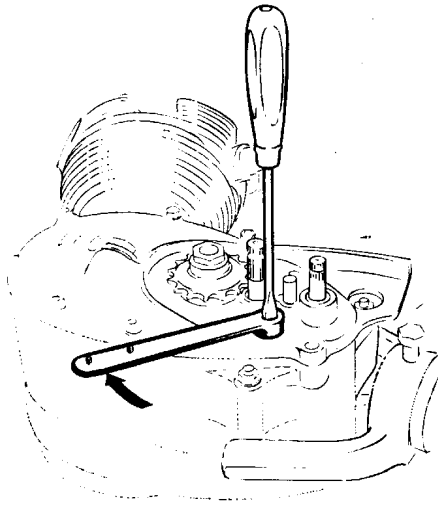
Seite 3

Ausgabe Mai 1956

### Einstellschlüssel für Schaltung

auch für: Fox 2-T., Lux, Superlux, Max

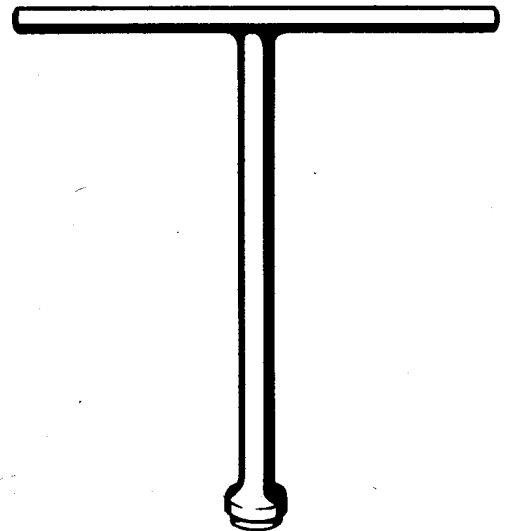
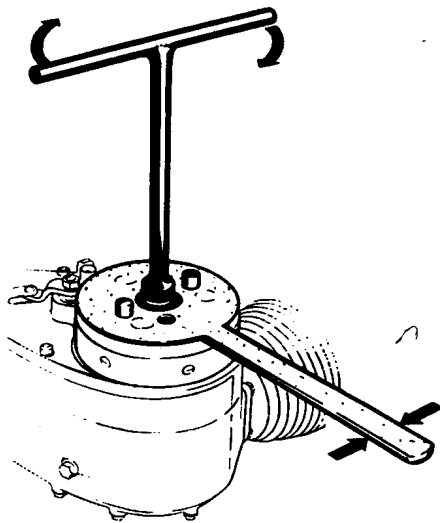
Teile-Nr. 048 422 015



### Steckschlüssel für Polradmutter

auch für: Fox 2-T., Lambretta 125/150 ccm, Prima

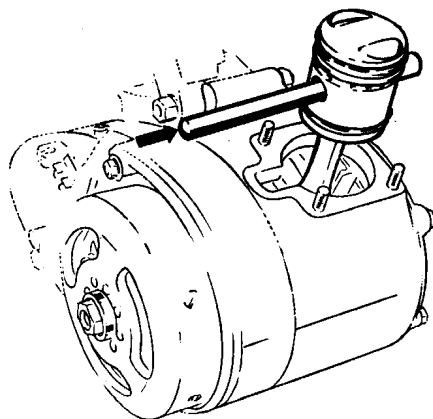
Teile-Nr. 11 91 00 110



### Montagedorn für Kolbenbolzen

auch für: Quick, Fox 2-T., Lambretta 125/150 ccm, Prima

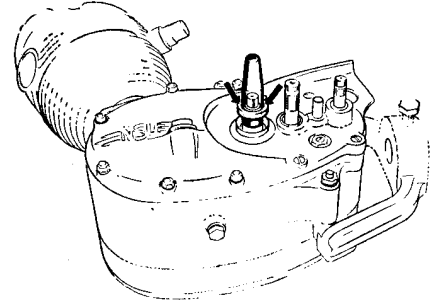
Teile-Nr. 11 91 00 919



Teile-Nr. 048 422 013

**Montagehülse für Abdichtung der Abtriebswelle (4-Gang)**

auch für: Fox 2-T.



Teile-Nr. 048 422 006

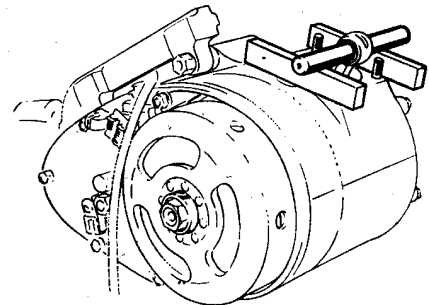
**Montagehülse für Abdichtung der Abtriebswelle (3-Gang)**



Teile-Nr. 048 422 014

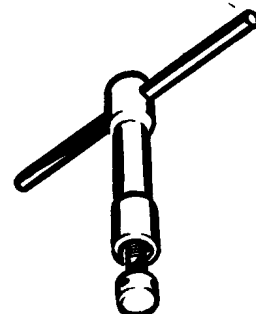
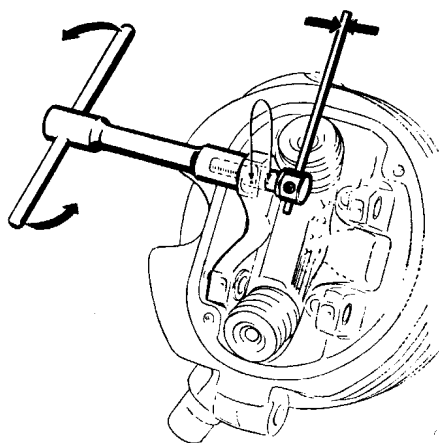
**Kontrolldorn für Pleuel**

auch für: Fox 2-T., Superfox, Lux, 251 OSL, Lambretta 150 ccm, Prima



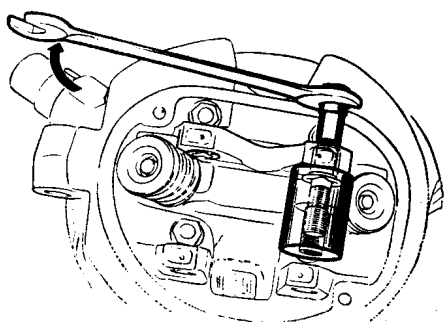
**Demontagewerkzeug für Kipphebelwellenbuchse**

Teile-Nr. 048 422 016



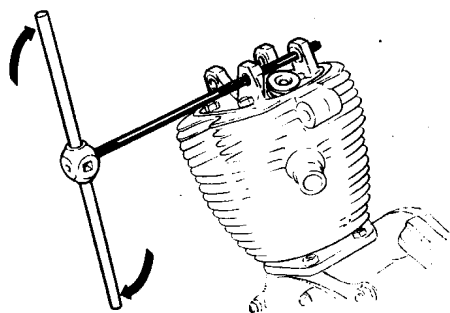
**Montagewerkzeug für Kipphebelwellenbuchse**

Teile-Nr. 048 422 017

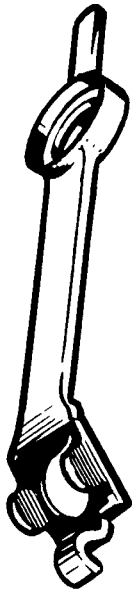


**Reibahle für Kipphebelwellenbuchse**

Teile-Nr. 048 422 011

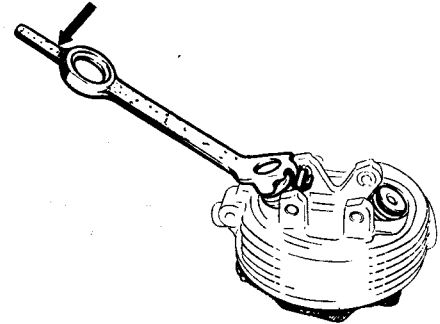


Teile-Nr. 128 110 322



**Aus- und Einbauwerkzeug für Ventile**

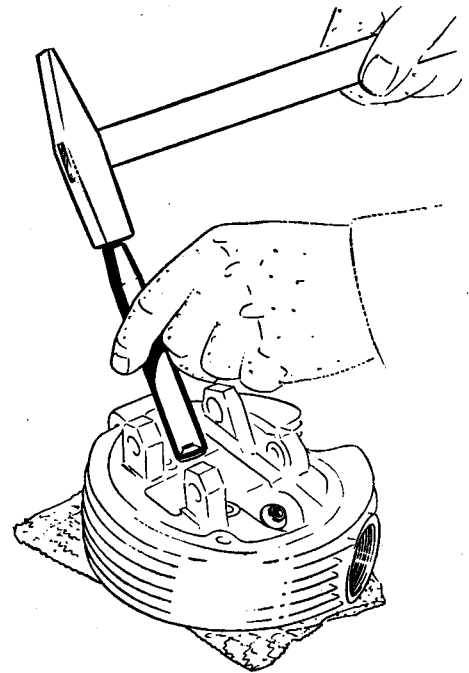
auch für: 251 OSL, Konsul I u. II



Teile-Nr. 048 422 005



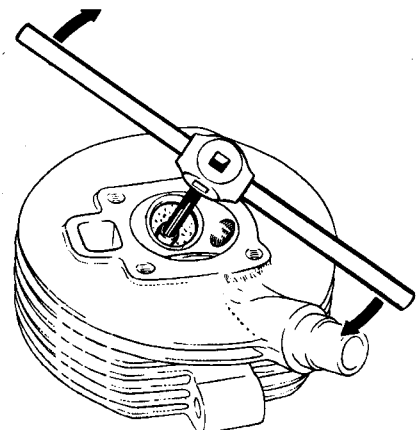
**Einschlagdorn für Ventile**



Teile-Nr. 048 422 012



**Reibahle für Aus- und Einlaßventilführungen**





KUNDENDIENST

## SPEZIALWERKZEUGE

FOX 4-TAKT

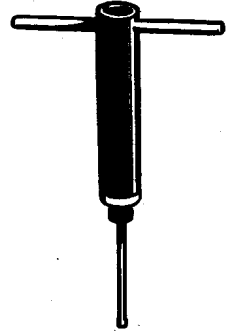
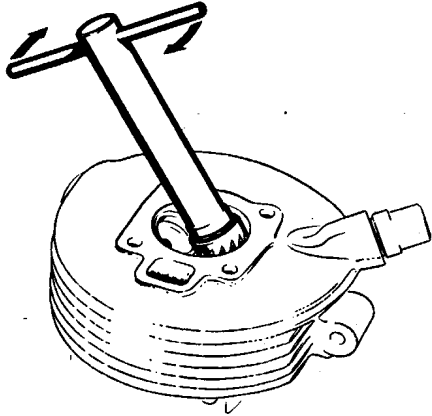
Seite 7

Ausgabe Mai 1956

### Schaft für Fräser

Teile-Nr. 048 422 020

auch für: Superfox, Max, 251 OSL, Konsul I u. II



### Ventilsitzfräser

Teile-Nr. 048 422 018

auch für: Superfox



### Kugelformfräser

048 422 019  
Teile-Nr. ~~11 91 00 019~~

auch für: Superfox





KUNDENDIENST

## SPEZIALWERKZEUGE

FOX 2-TAKT

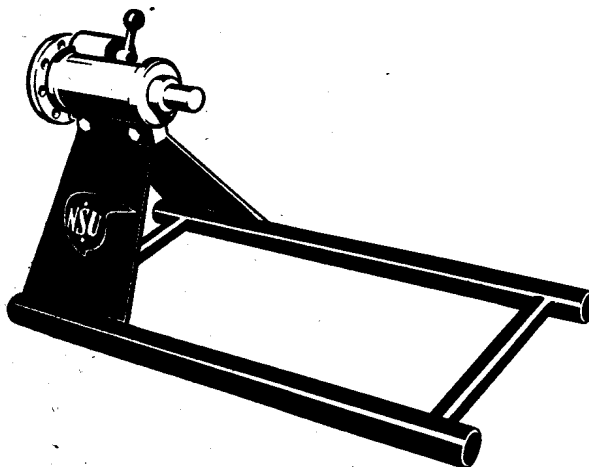
Seite 1

Ausgabe Mai 1956

### Montagebock für Aufspannvorrichtung

Teile-Nr. 048 422 000

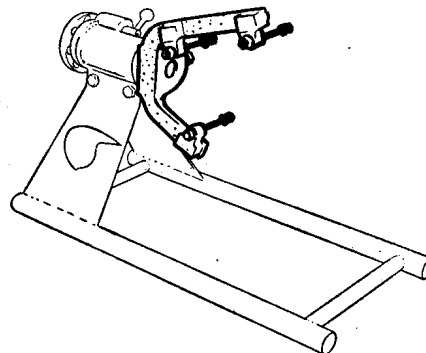
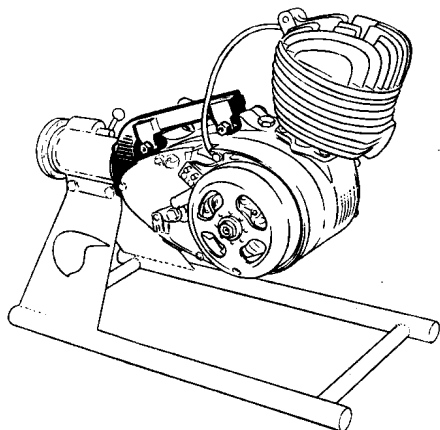
auch für: Quickly  
Quick  
Fox 4-T.  
Superfox  
125 ZDB  
Lux  
Superlux  
Max  
251 OSL  
Lambretta 125/150 ccm  
Prima



### Aufspannvorrichtung für Motor

Teile-Nr. 048 422 001

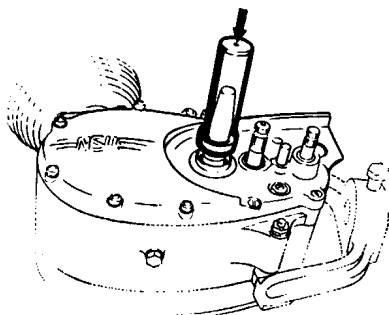
auch für: Fox 4-T., Superfox



### Einschlaghülse für Abdichtung der Abtriebswelle

Teile-Nr. 048 422 002

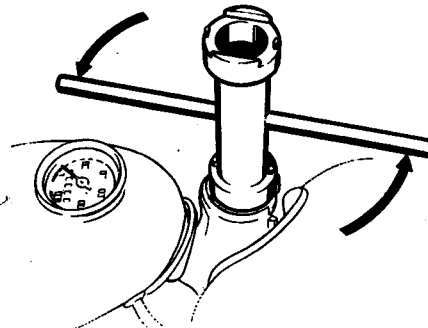
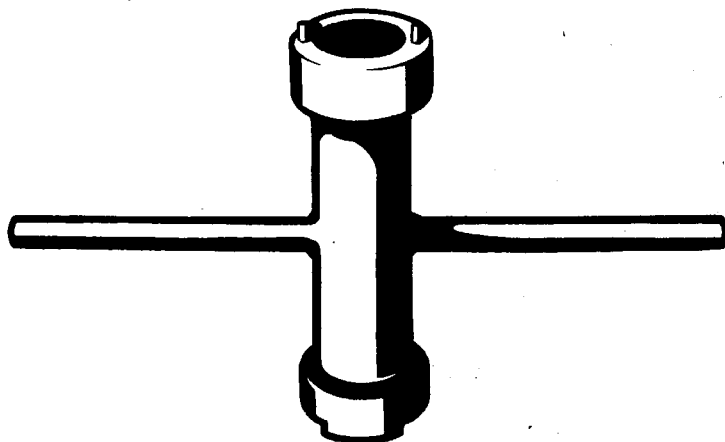
auch für: Fox 4-T., Lambretta 125/150 ccm, Prima



Teile-Nr. 048 422 003

**Spezienschlüssel für Zentrier- und Gegenmutter**

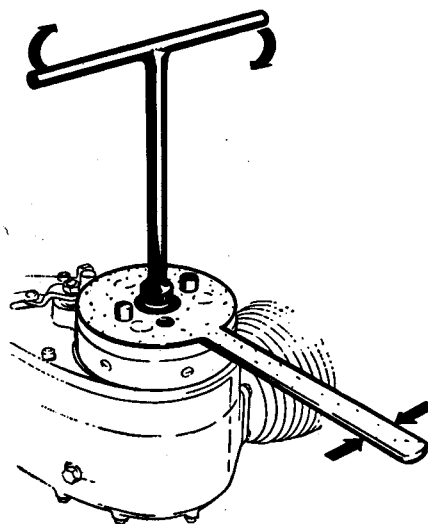
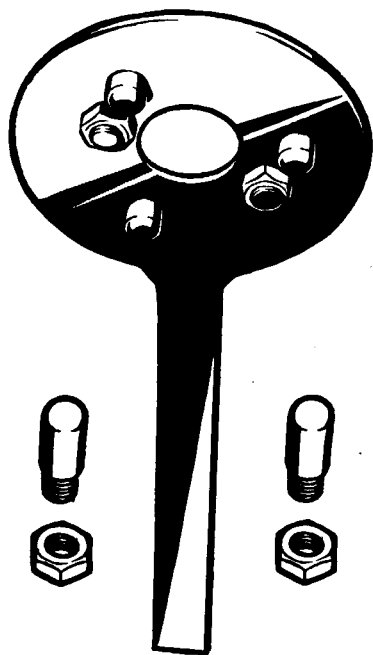
auch für: Fox 4-T., Superfox, Lux, Superlux, Max



Teile-Nr. 048 422 004

**Halter für Polrad**

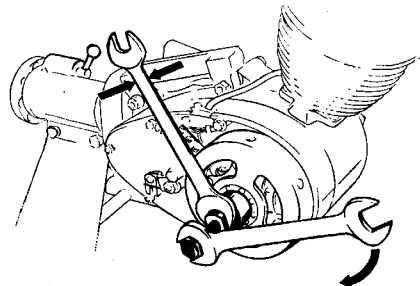
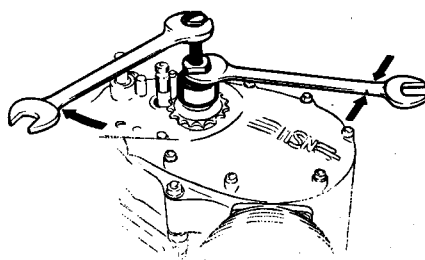
auch für: Quick, Fox 4-T., Lambretta 125 ccm



Teile-Nr. 048 422 007

**Abzieher für Pol- und Kettenrad**

auch für: Quickly, Quick, Fox 4-T., Konsul I u. II





KUNDENDIENST

## SPEZIALWERKZEUGE

FOX 2-TAKT

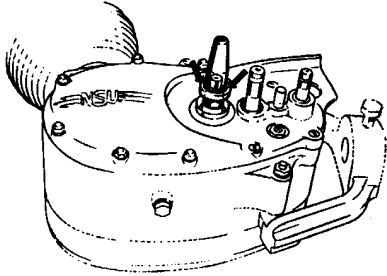
Seite 3

Ausgabe Mai 1956

### Montagehülse für Abdichtring der Abtriebswelle

auch für: Fox 4-T.

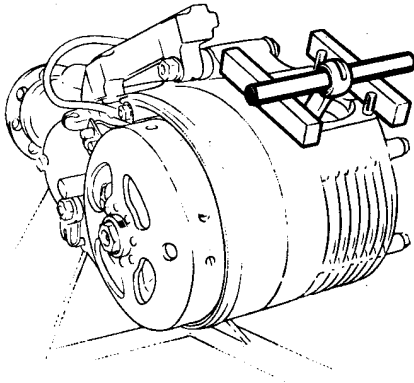
Teile-Nr. 048 422 013



### Kontrolldorn für Pleuel

auch für: Fox 4-T., Superfox, Lux, 251 OSL, Lambretta 150 ccm, Prima

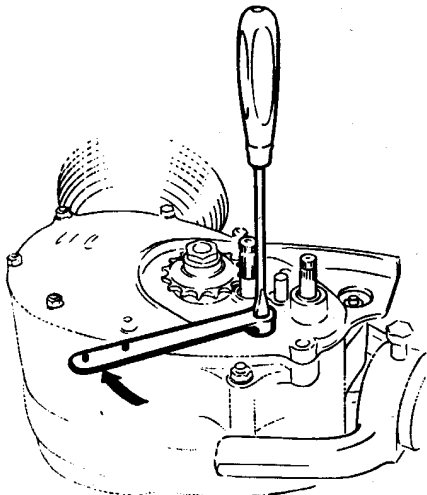
Teile-Nr. 048 422 014



### Einstellschlüssel für Schaltung

auch für: Fox 4-T., Lux, Superlux, Max

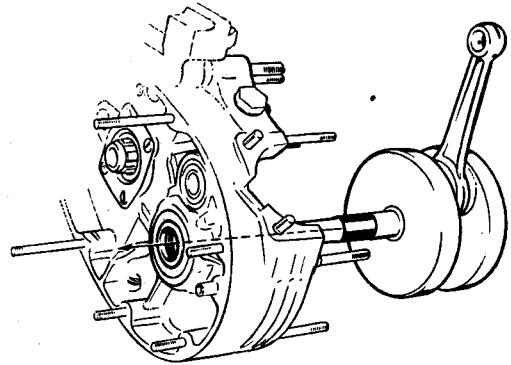
Teile-Nr. 048 422 015





Teile-Nr. 098 920 900

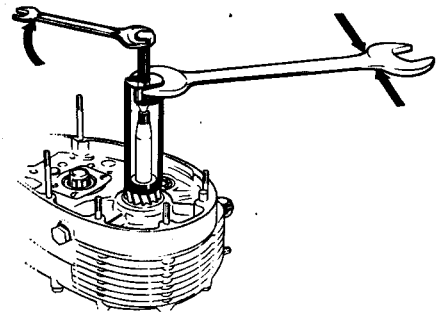
Montagehülse für Abdichtung der rechten Kurbeltriebachse



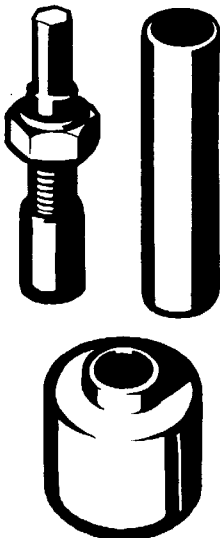
Teile-Nr. 098 920 901



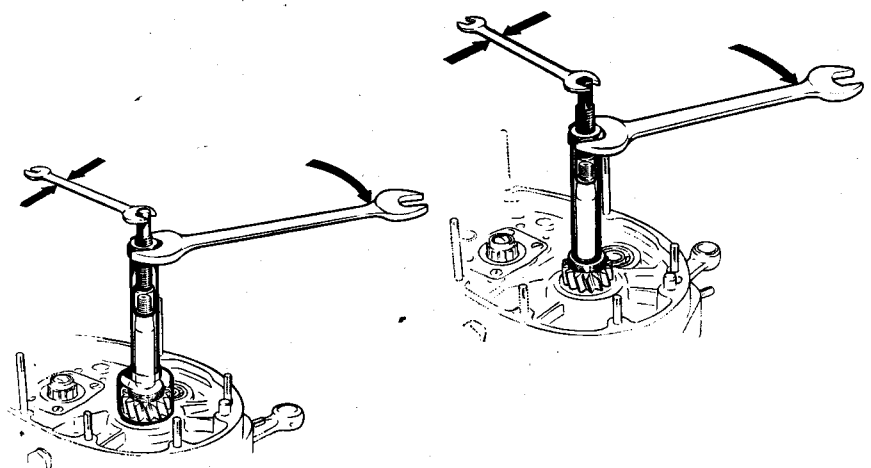
Abziehwerkzeug



098 920 902  
Teile-Nr. ~~078 791 902~~



Aufpreßwerkzeug





KUNDENDIENST

## SPEZIALWERKZEUGE

FOX 2-TAKT

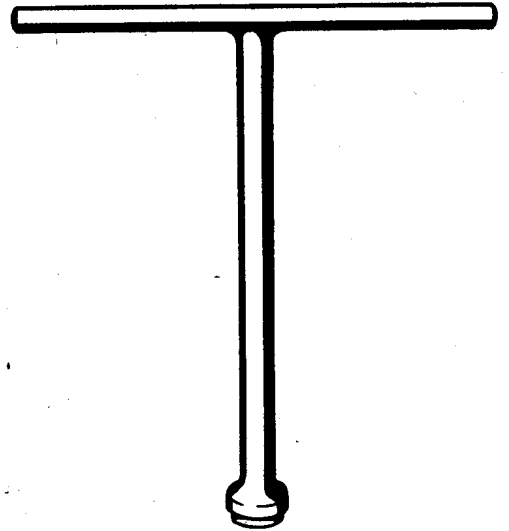
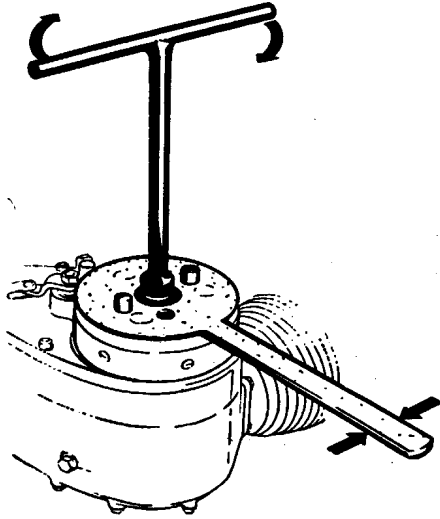
Seite 5

Ausgabe Mai 1956

### Steckschlüssel für Polradmutter

auch für: Fox 4-T., Lambretta 125/150 ccm, Prima

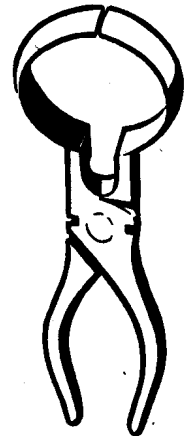
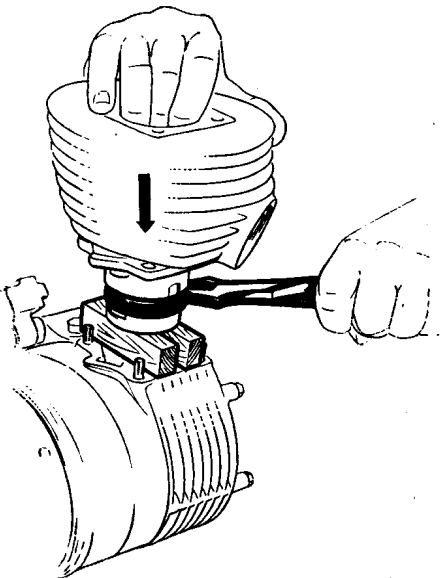
Teile-Nr. 11 91 00 110



### Kolbenringzange

auch für: Superfox, 125 ZDB, Lambretta 125 ccm

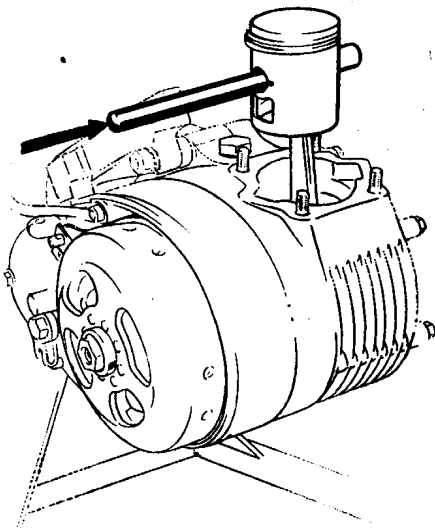
Teile-Nr. 11 91 00 922



### Montagedorn für Kolbenbolzen

auch für: Quick, Fox 4-T., Lambretta 125/150 ccm, Prima

Teile-Nr. 11 91 00 919



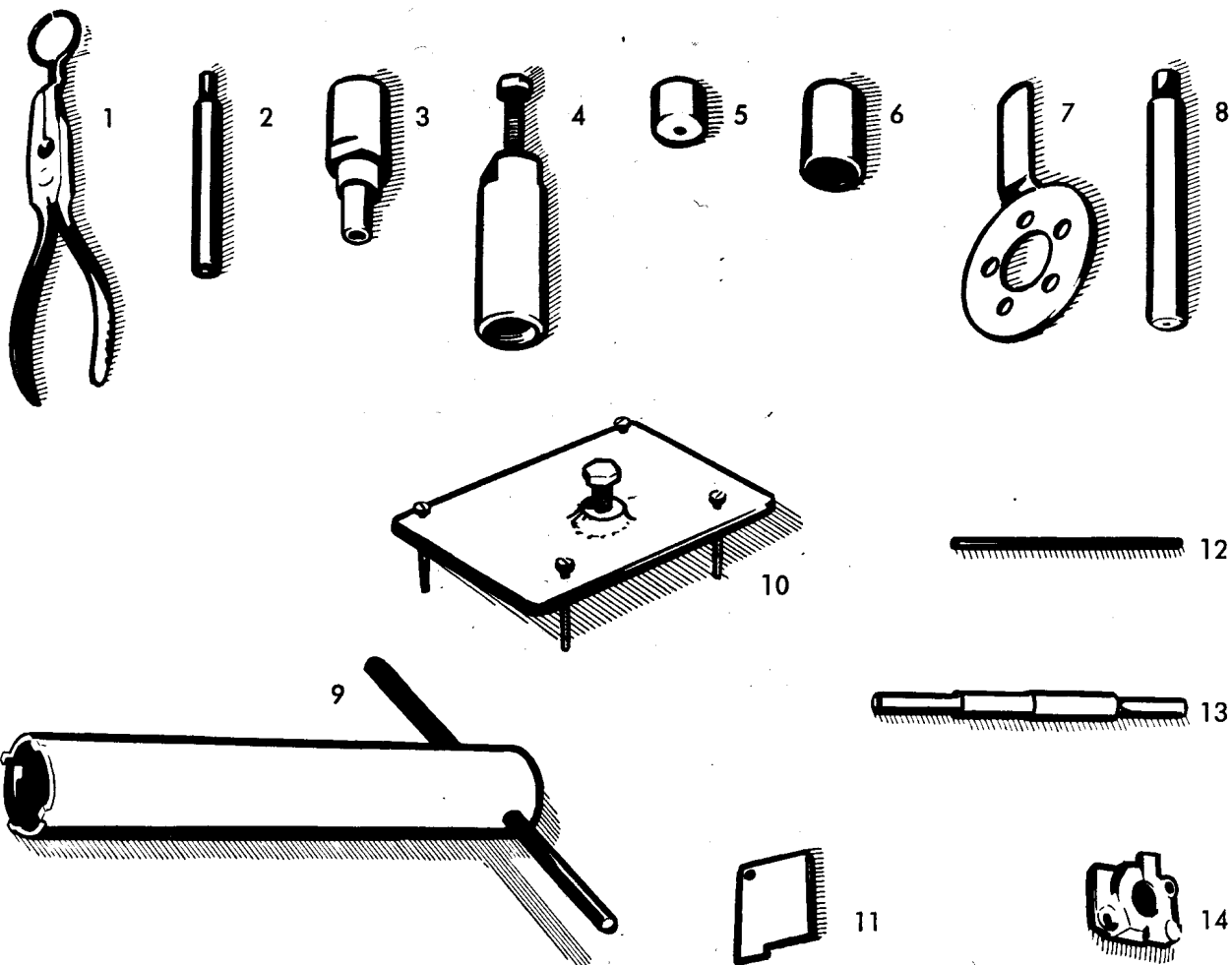


KUNDENDIENST

# SPEZIALWERKZEUGSATZ FÜR SUPERFOX

SUPERFOX

Ausgabe Mai 1956



## Ein SUPERFOX-Spezialwerkzeugsatz — Sammelnummer 19 91 00 900 — besteht aus:

Bild Nr.	1	1 Montagezange für Wellendichtring	19 91 00 901 *
"	2	1 Dorn für Kolbenbolzen	19 91 00 902 *
"	3	1 Einlagerungsvorrichtung	19 91 00 903 *
"	4	1 Abzieher für Kupplungsantriebsrad	19 91 00 904 *
"	5	1 Druckstück für Abzieher 19 91 00 904	19 91 00 905 *
"	6	1 Aufpreßhülse für Kurbeltriebritzel	19 91 00 908 *
"	7	1 Halter für Kupplungsflansch	19 91 00 909 *
"	8	1 Dorn für Laufradlagerbüchse	19 91 00 911 *
"	9	1 Steckschlüssel für Hinterradfeder	19 91 00 912 *
"	10	1 Abzieher für Gehäusedeckel	19 91 00 913 *
"	11	1 Einstellehre für Kupplung	19 91 00 914 *
"	12	1 Druckstift für Lichtmaschinen-Anker 6 mm Ø	19 91 00 915 *
"	13	1 Kontrolldorn für Nockenwellengehäuse	19 91 00 916 *
"	14	1 Deckel für Kontrolldorn 19 91 00 916	19 91 00 917 *

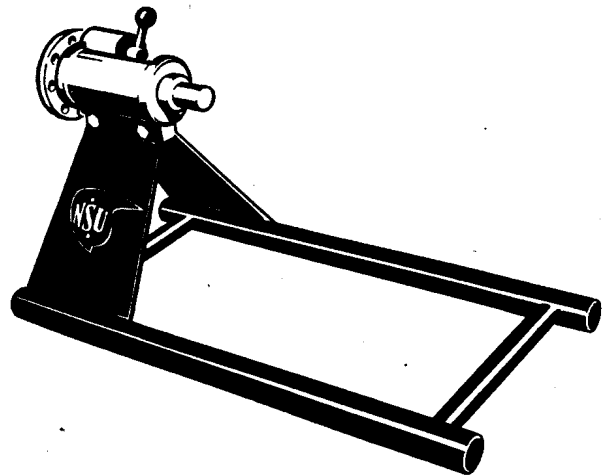
} nur zusammen  
lieferbar

Als **Erst-Ausrüstung** einer Werkstatt wird dieser Satz **nur vollständig** von uns abgegeben

### Montagebock für Aufspannvorrichtung

Teile-Nr. 048 422 000

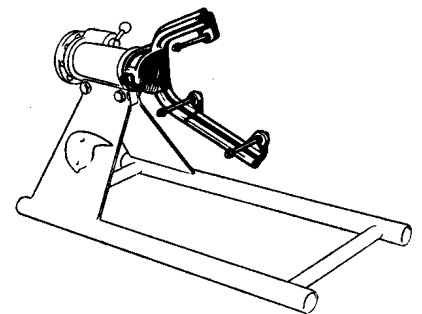
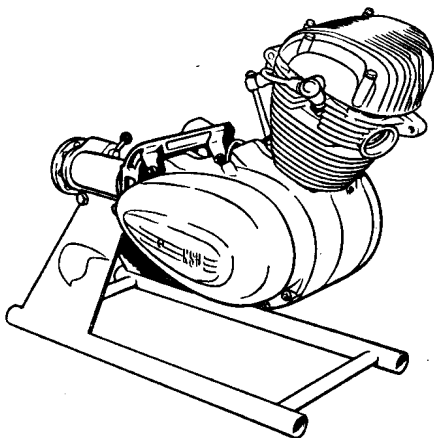
auch für: Quick  
 Fox 4-T.  
 Fox 2-T.  
 125 ZDB  
 Lux  
 Superlux  
 Max  
 251 OSL  
 Lambretta 125 / 150 ccm  
 Prima



### Aufspannvorrichtung für Motor

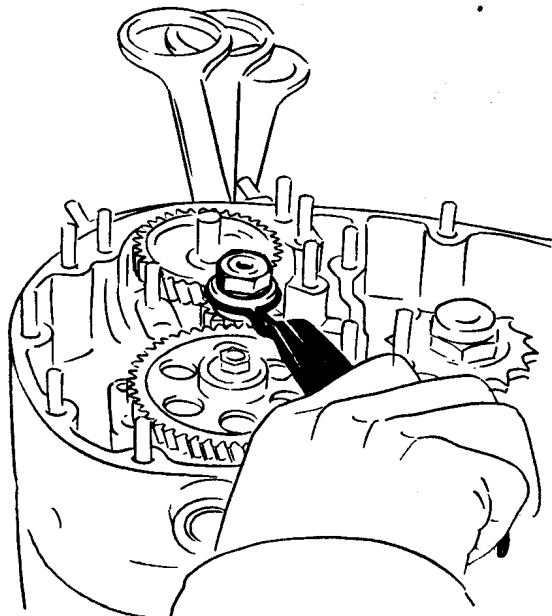
auch für: Fox 4-T., Fox 2-T.

Teile-Nr. 048 422 001



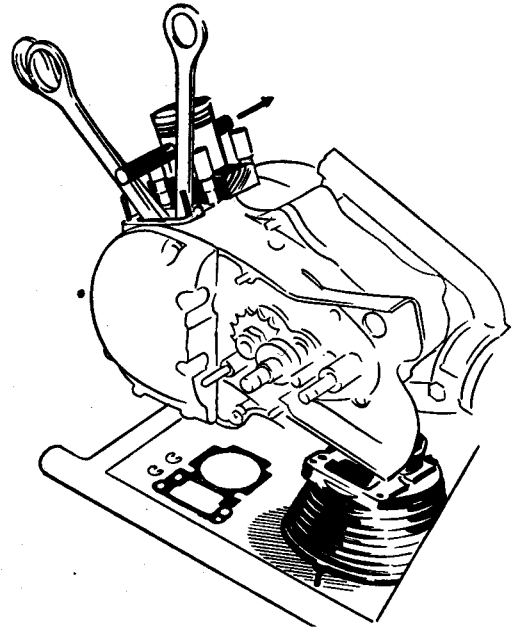
### Montagezange für Wellendichtring

Teile-Nr. 19 91 00 901\*



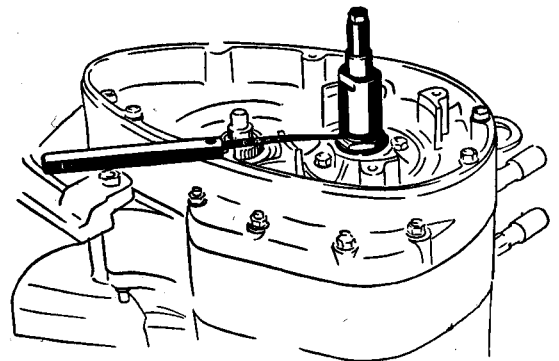
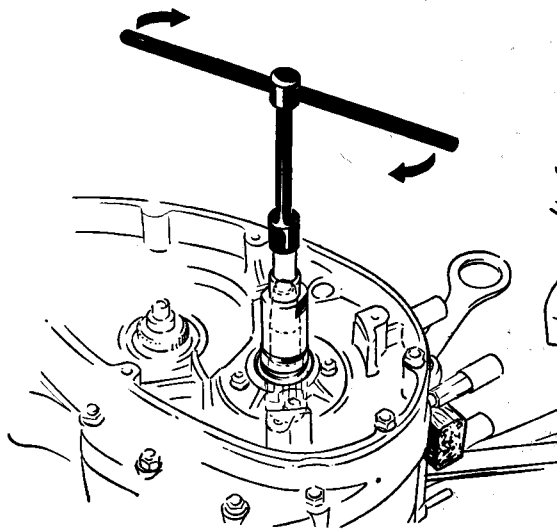
Teile-Nr. 19 91 00 902\*

**Montagedorn für Kolbenbolzen**



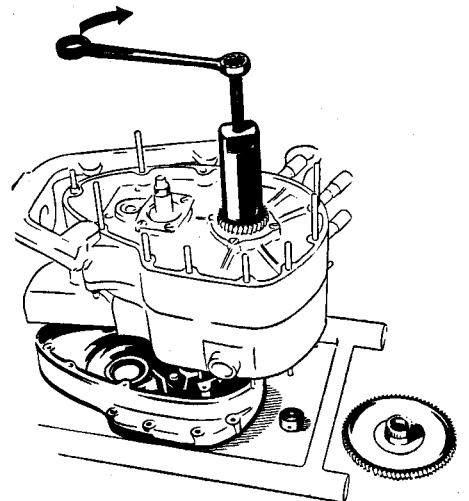
Teile-Nr. 19 91 00 903\*

**Einlagerungsvorrichtung für Kurbeltrieb**



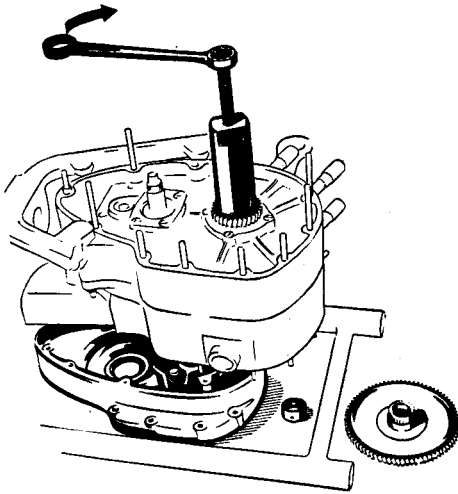
Teile-Nr. 19 91 00 904\*

**Abzieher für Kupplungsantriebsrad**



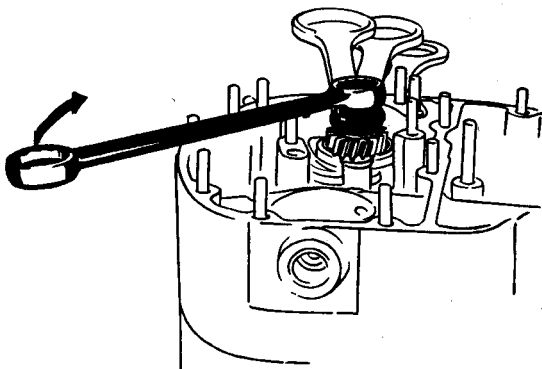
**Druckstück für Abzieher 19 91 00 904**

Teile-Nr. 19 91 00 905\*



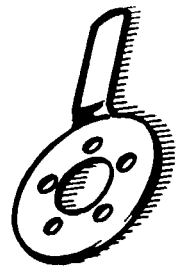
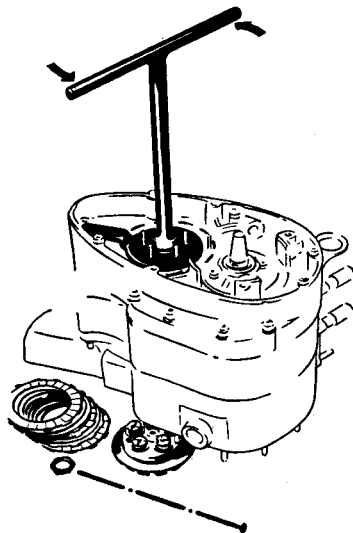
**Aufpreßhülse für Kurbeltriebritzel**

Teile-Nr. 19 91 00 908\*



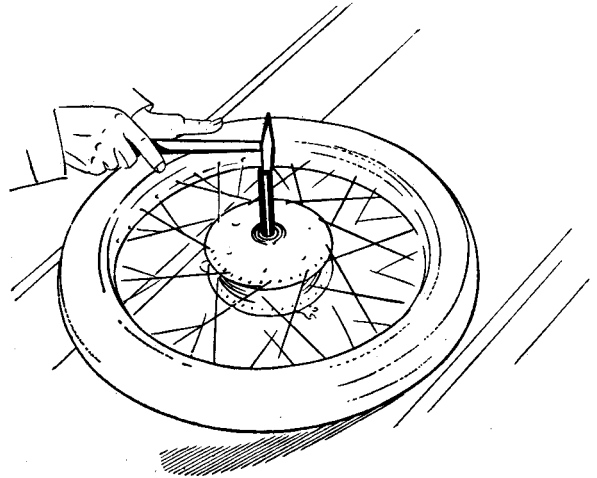
**Halter für Kupplungsflansch**

Teile-Nr. 19 91 00 909\*



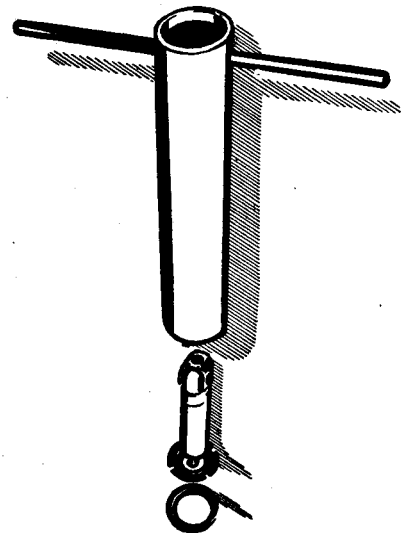
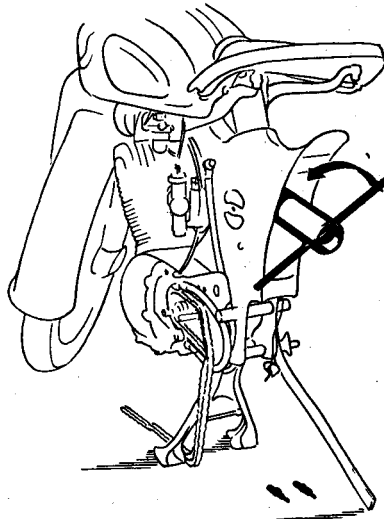
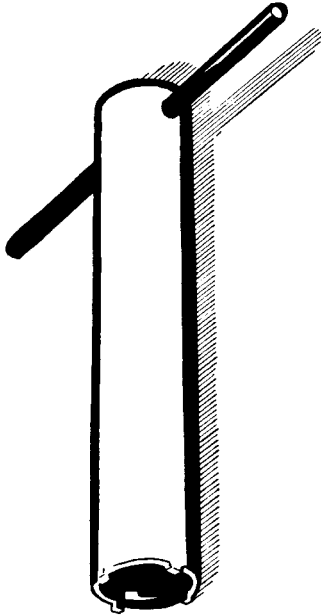
Teile-Nr. 19 91 00 911\*

**Dorn für Laufradlagerbüchse**



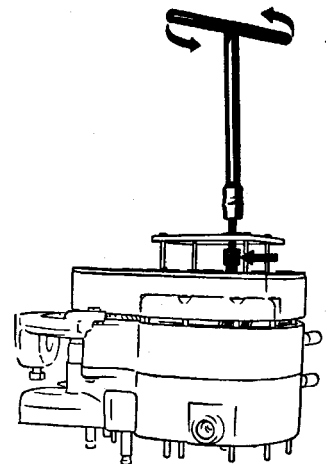
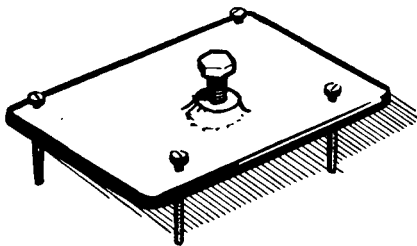
Teile-Nr. 19 91 00 912\*

**Steckschlüssel für Hinterradfeder**



Teile-Nr. 19 91 00 913\*

**Abzieher für Gehäusedeckel**





KUNDENDIENST

## SPEZIALWERKZEUGE

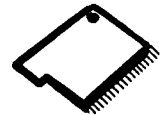
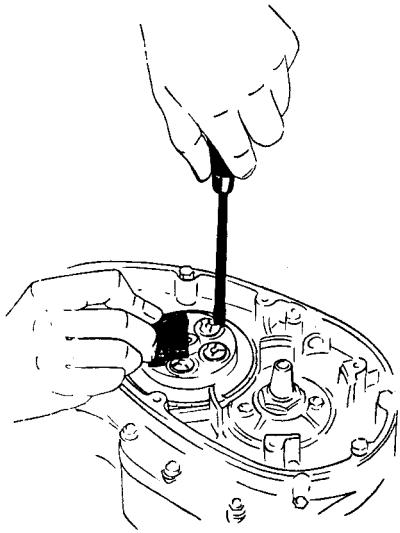
**SUPERFOX**

Seite 5

Ausgabe Mai 1956

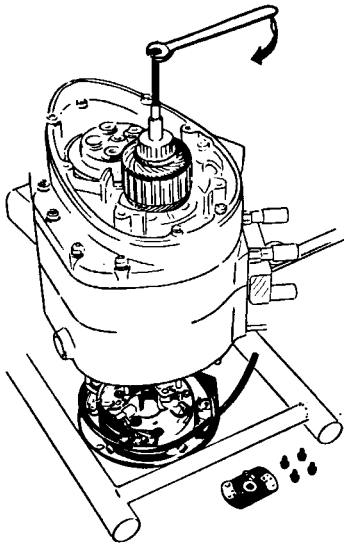
### Einstellehre für Kupplung

Teile-Nr. 19 91 00 914\*



### Druckstift für Lichtmaschinenanker

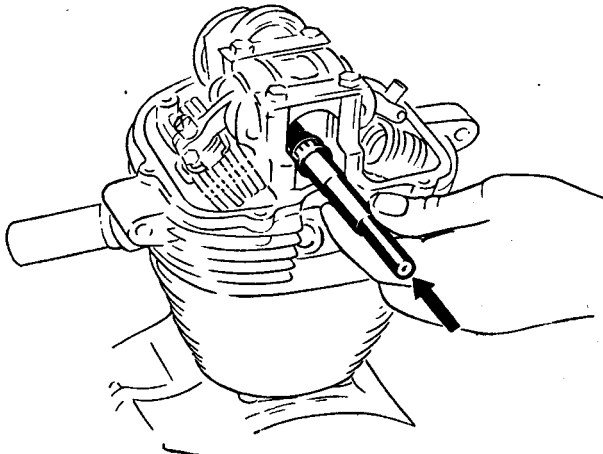
Teile-Nr. 19 91 00 915\*



### Kontrolldorn für Nockenwellengehäuse

(wird nur zusammen mit Deckel 19 91 00 917 geliefert)

Teile-Nr. 19 91 00 916\*





Teile-Nr. 19 91 00 917\*

**Deckel für Kontrolldorn 19 91 00 916**

(wird nur zusammen mit Dorn 19 91 00 916 geliefert)

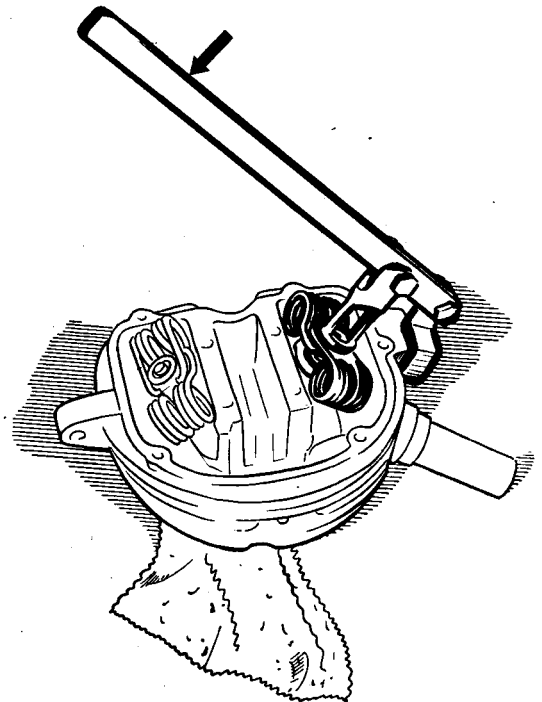
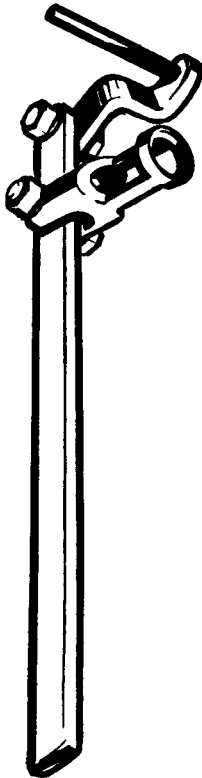


(siehe 19 91 00 916)

Teile-Nr. 088 891 902

**Montage- und Demontagewerkzeug für Ventile**

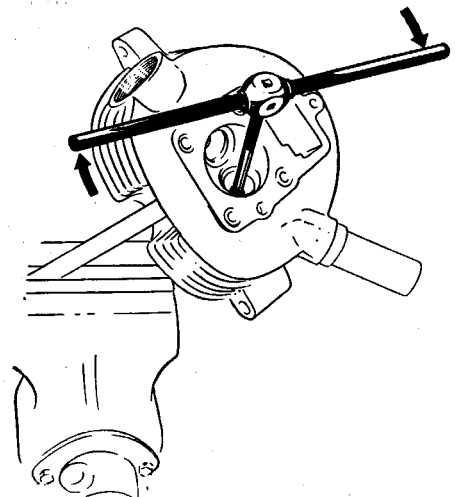
auch für: Max



Teile-Nr. 088 891 912

**Reibahle für Ventilführungen (8 mm  $\phi$ )**

auch für: Max





KUNDENDIENST

## SPEZIALWERKZEUGE

**SUPERFOX**

Seite 7

Ausgabe Mai 1956

### Führungsbüchse für Frälerschaft

auch für: Max

Teile-Nr. 088 891 915

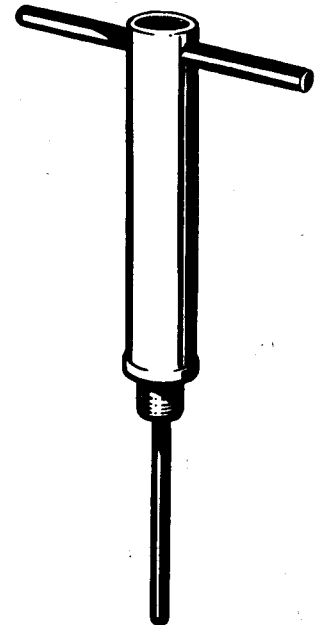
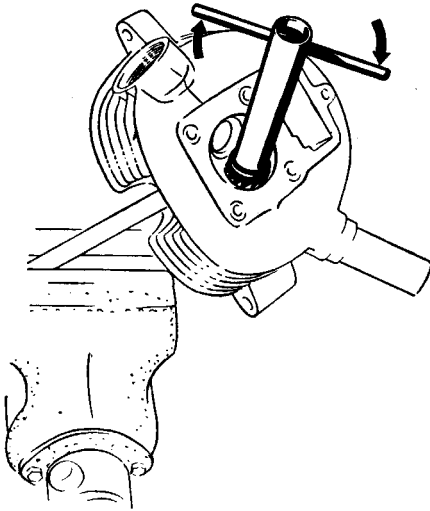
(siehe 048 422 020)



### Schaft für Ventilsitzfräser

auch für: Fox 4-T., Max, 251 OSL, Konsul I u. II.

Teile-Nr. 048 422 020



### Ventilsitzfräser

auch für: Fox 4-T.

Teile-Nr. 048 422 018

(siehe 048 422 020)



### Kugelformfräser

auch für: Fox 4-T.

Teile-Nr. 048 422 019

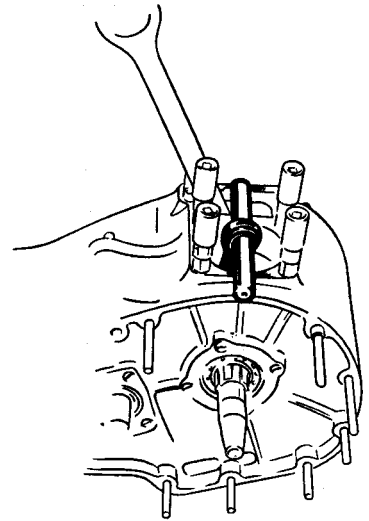
(siehe 048 422 020)



Teile-Nr. 048 422 014

**Kontrolldorn für Pleuel**

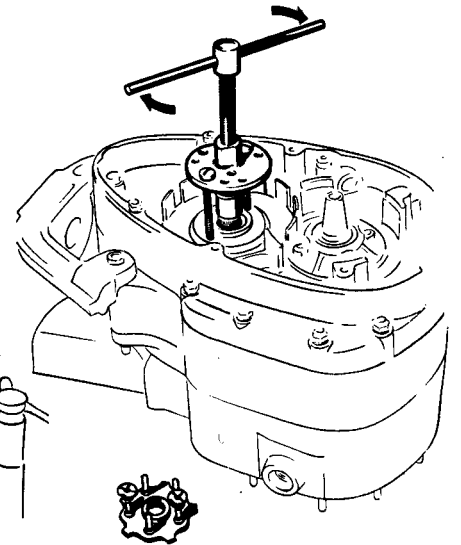
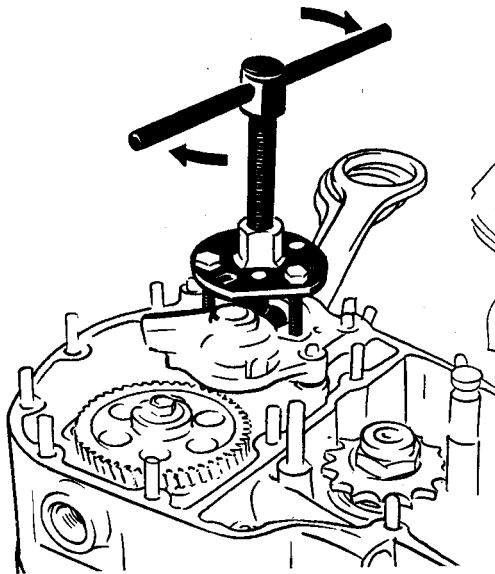
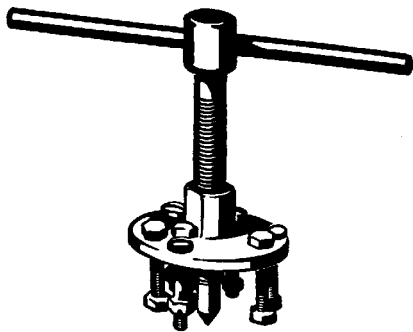
auch für: Fox 4-T., Fox 2-T., Lux, 251 OSL, Lambretta 150 ccm, Prima



Teile-Nr. 018 099 743

**Abzieher für Lagerschild und Kupplung**

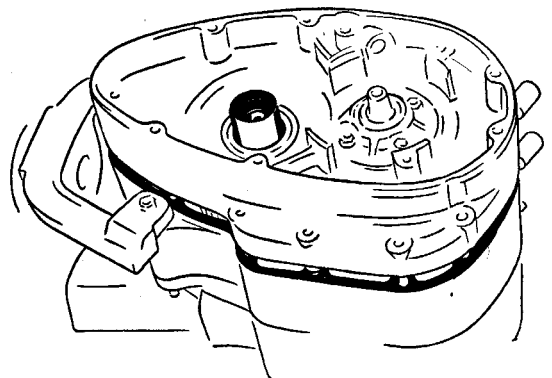
auch für: Quick, 251 OSL, Lambretta 125/150 ccm, Prima



Teile-Nr. 088 891 904

**Montagehülse für Gehäusedeckel**

auch für: Superlux, Max





KUNDENDIENST

# SPEZIALWERKZEUGE

**SUPERFOX**

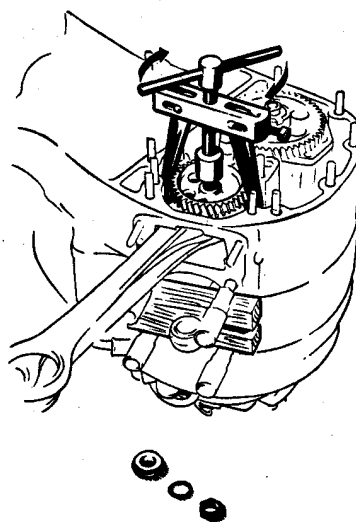
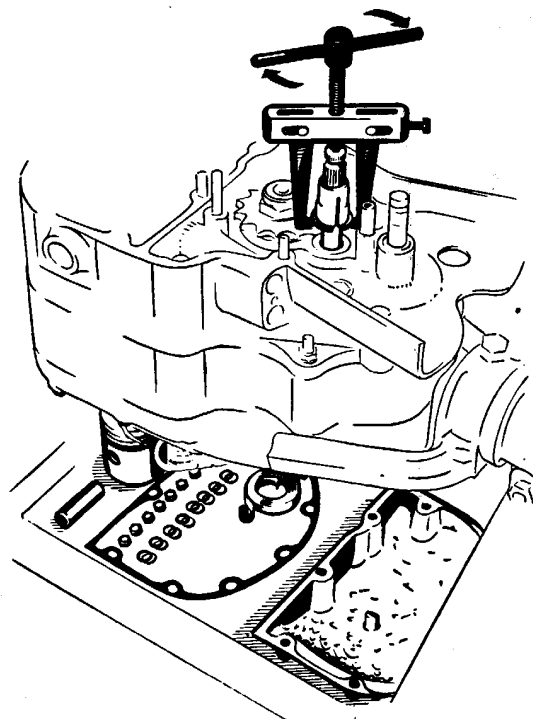
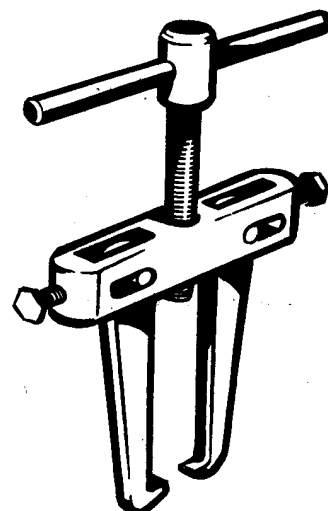
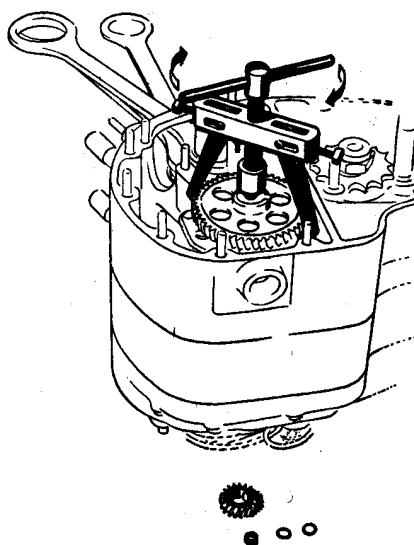
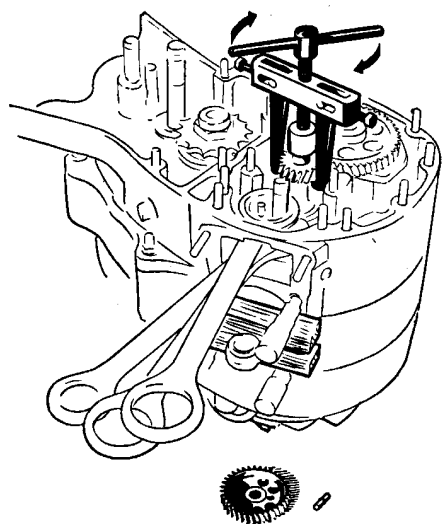
Seite 9

Ausgabe Mai 1956

## Klauenabzieher

auch für: Superlux, Max

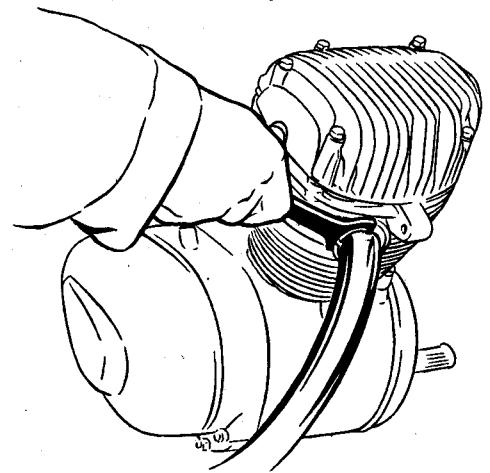
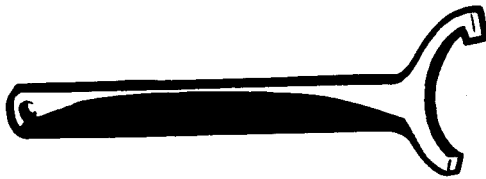
Teile-Nr. 088 891 917



Teile-Nr. 128 052 134

auch für: Quick, 251 OSL, Konsul I u. II, Lambretta 125 ccm

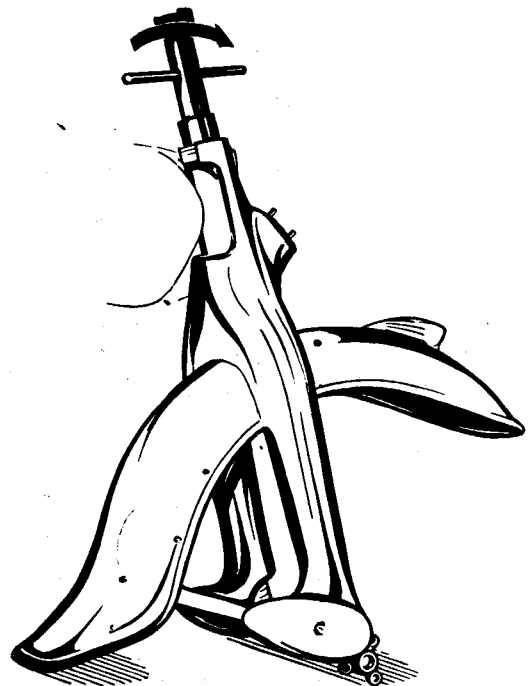
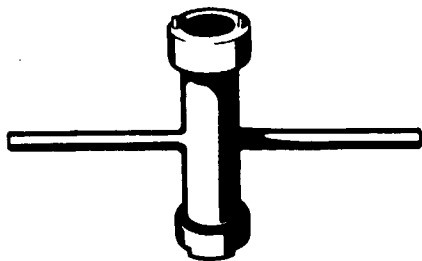
**Hakenschlüssel**



Teile-Nr. 048 422 003

auch für: Fox 4-T., Fox 2-T., Lux, Superlux, Max

**Steckschlüssel für Steuerungskonus**





KUNDENDIENST

## SPEZIALWERKZEUGE

125 ZDB

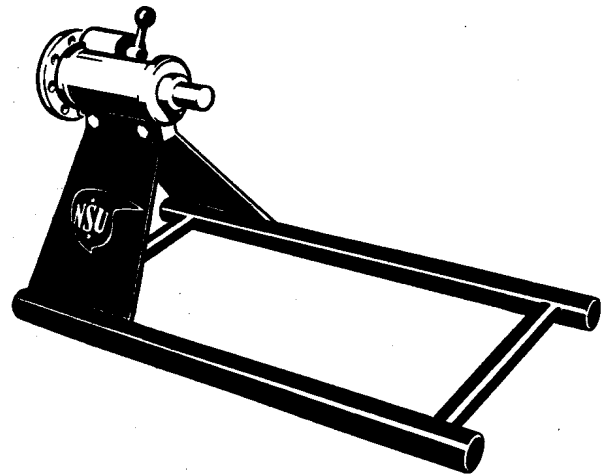
Seite 1

Ausgabe Mai 1956

### Montagebock für Aufspannvorrichtung

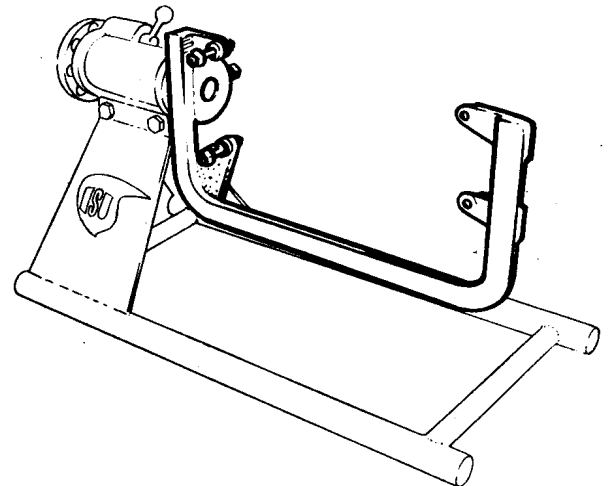
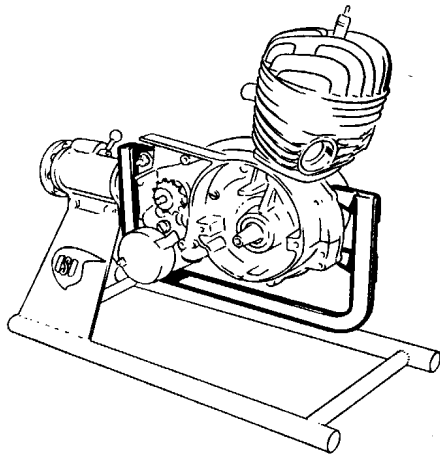
Teile-Nr. 048 422 000

auch für: Quickly  
Quick  
Fox 4-T.  
Fox 2-T.  
Super-Fox  
Lux  
Super-Lux  
Max  
251 OSL  
Lambretta 125/150 ccm  
Prima



### Aufspannvorrichtung für Motor

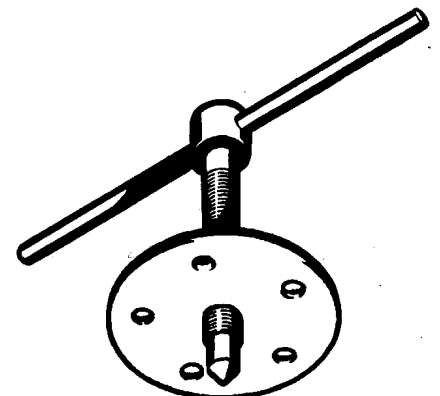
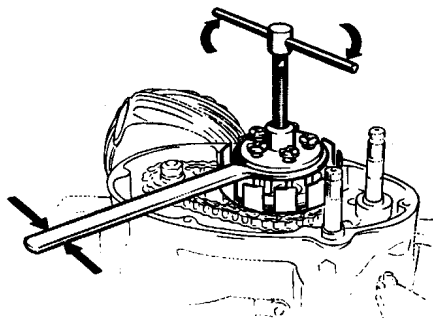
Teile-Nr. 028 109 747



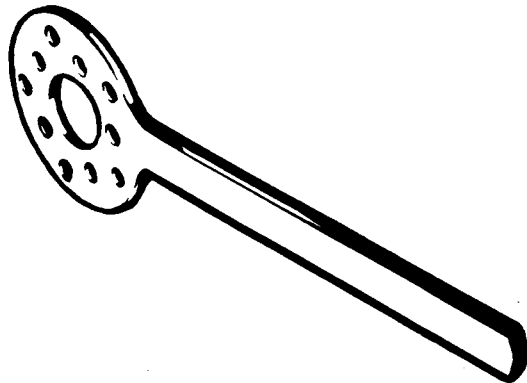
### Abzieher für Kupplungsnahe

(Beim Abziehen zusätzlich Halter ansetzen)

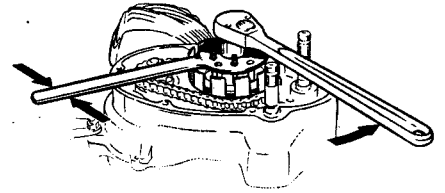
Teile-Nr. 028 106 697



Teile-Nr. 028 106 699



**Halter für Kupplungsnahe**

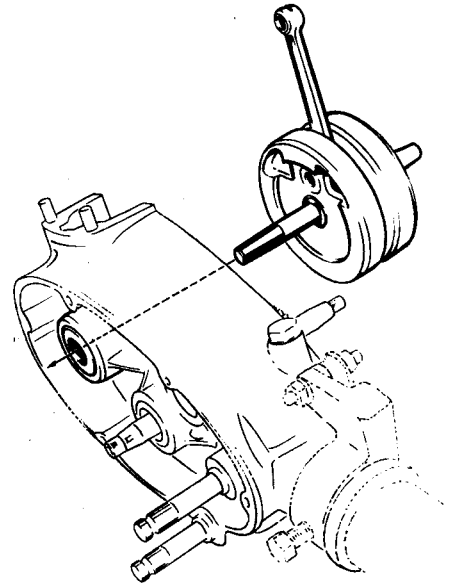


Teile-Nr. 018 110 281

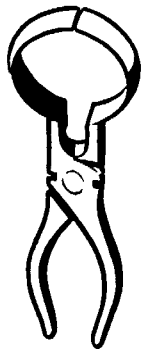


**Montagehülse für Dichtung an der linken Achse**

auch für: Quick

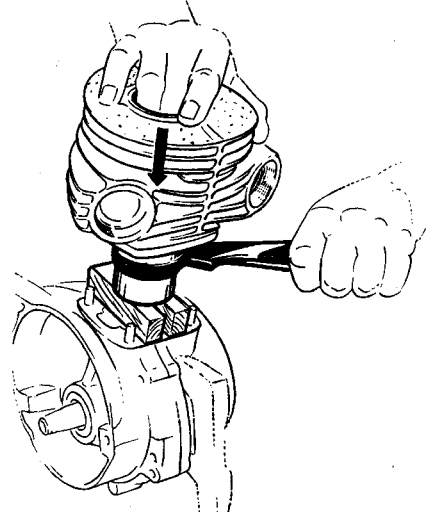


Teile-Nr. 11 91 00 922



auch für: Fox 2-T., Superfox, Lambretta 125 ccm

**Kolbenringzange**





KUNDENDIENST

## SPEZIALWERKZEUGE

125 ZDB

Seite 3

Ausgabe Mai 1956

### Abzieher für Ketten- bzw. Polrad

Teile-Nr. 018 098 024

auch für: Quick, Lambretta 125 ccm

